



Bedieningshandleiding

GS-1530

GS-1532

GS-1930

GS-1932

GS-2032

GS-2632

GS-3232

GS-2046

GS-2646

GS-3246

CE

met
onderhoudsinformatie

Fifth Edition

Third Printing

Part No. 114313DU

Belangrijk

Stel u op de hoogte van en houd u aan deze veiligheidsvoorschriften en bedieningsinstructies voordat u de machine bedient. De machine mag alleen door getraind en bevoegd personeel worden bediend. Deze handleiding dient als vast onderdeel van uw machine te worden beschouwd en moet altijd bij de machine blijven. Bel Genie Industries als u vragen hebt.

Inhoud

	Pagina
Inleiding	1
Pictogrammen van symbolen en gevaren	3
Algemene veiligheid	5
Persoonlijke veiligheid	7
Veiligheid werkgebied	8
Legenda	16
Bedieningselementen	19
Inspecties	23
Bedieningsinstructies	38
Transport- en hefinstructies	46
Onderhoud	50
Specificaties	52

Neem contact met ons op via:

Internet: www.genielift.com
E-mail: techpub@genieind.com

Copyright © 1997 Genie Industries

Vijfde uitgave: Derde druk, februari 2008

“Genie” is een gedeponeerd handelsmerk van Genie Industries in de Verenigde Staten en een groot aantal andere landen. “GS” is een handelsmerk van Genie Industries.



Gedrukt op gerecycled papier L

Gedrukt in de Verenigde Staten

Inleiding

Eigenaars, gebruikers en bedieners:

Genie waardeert het dat u onze machine hebt gekozen voor uw gebruik. Onze voornaamste prioriteit is de veiligheid van de gebruiker, waaraan we gezamenlijk moeten werken voor het beste resultaat. We geloven dat u als gebruiker en bediener van de apparatuur een belangrijke bijdrage levert aan veiligheid als u:

- 1 **Voldoet** aan de voorschriften van de werkgever, werkplek en overheid.
- 2 **Uzelf op de hoogte stelt van en houdt aan** de instructies in deze en andere handleidingen die met deze machine zijn meegeleverd.
- 3 **Gebruikmaakt van goede en veilige werkmethoden** en uw gezonde verstand.
- 4 **Zorgt dat alleen getrainde/bevoegde bedieners**, onder goed geïnformeerde en ingelichte supervisie, met de machine werken.

Neem contact met ons op als iets in deze handleiding niet duidelijk is of als er naar uw mening iets moet worden toegevoegd.

Internet: www.genielift.com

E-mail: techpub@genieind.com



Gevaar

Als u zich niet houdt aan de instructies en veiligheidsvoorschriften in deze handleiding, heeft dit de dood of ernstig lichamelijk letsel tot gevolg.

Niet bedienen tenzij:

- U de principes van het veilig bedienen van de machine die in deze bedieningshandleiding worden beschreven, leert en in praktijk brengt.

1 Vermijd gevaarlijke situaties.

Zorg ervoor dat u de veiligheidsvoorschriften kent en begrijpt voordat u verder gaat met de volgende sectie.

2 Voer altijd een inspectie voor het gebruik uit.

3 Voer altijd functietests uit voordat u de machine gebruikt.

4 Controleer de werkplek.

5 Gebruik de machine alleen zoals is bedoeld.

- U de instructies en veiligheidsvoorschriften van de fabrikant en de veiligheids- en bedieningshandleidingen en machinestickers hebt gelezen en begrepen en u zich hieraan houdt.
- U de veiligheids- en werkplekvoorschriften van de werkgever hebt gelezen en begrepen en u zich hieraan houdt.
- U alle van toepassing zijnde overheidsvoorschriften hebt gelezen en begrepen en u zich hieraan houdt.
- U getraind en gekwalificeerd bent om deze machine veilig te bedienen.

Inleiding

Classificatie van gevaren

Genie gebruikt symbolen, kleurcoderingen en signaalwoorden om het volgende aan te geven:



Veiligheidswaarschuwingssymbool - gebruikt om u te waarschuwen voor mogelijk lichamelijk letsel. Volg alle veiligheidsberichten achter het symbool op om mogelijk letsel of de dood te voorkomen.

⚠ GEVAAR

Rood

Geeft een gevaarlijke situatie aan die, indien deze niet wordt voorkomen, de dood of ernstig lichamelijk letsel tot gevolg zal hebben.

⚠ WAARSCHUWING

Oranje

Geeft een gevaarlijke situatie aan die, indien deze niet wordt voorkomen, de dood of ernstig lichamelijk letsel tot gevolg kan hebben.

⚠ VOORZICHTIG

Geel

Geeft een gevaarlijke situatie aan die, indien deze niet wordt voorkomen, licht tot middelzwaar lichamelijk letsel tot gevolg kan hebben.

LET OP

Blauw

Geeft een gevaarlijke situatie aan die, indien deze niet wordt voorkomen, schade aan eigendommen tot gevolg kan hebben.


Bedoeld gebruik

Deze machine is alleen bedoeld om personeel en hun gereedschap en materiaal naar een werkplek te heffen.

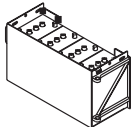


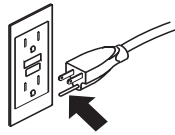
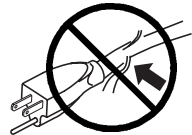

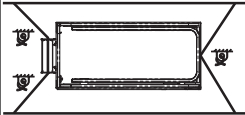





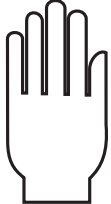
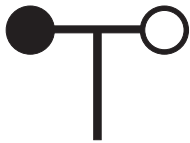

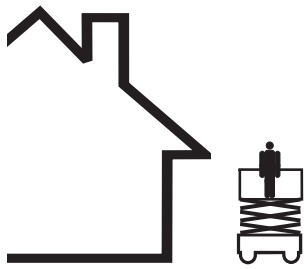
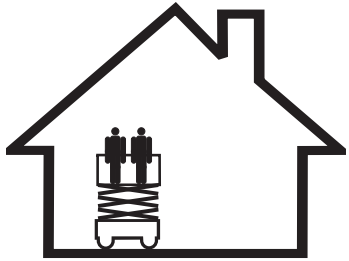
Onderhoud van veiligheidstekens

Vervang ontbrekende of beschadigde veiligheidstekens. Vergeet nooit de veiligheid van de bediener. Gebruik milde zeep en water om veiligheidstekens te reinigen. Gebruik geen reinigingsmiddelen op basis van een oplosmiddel, aangezien dit het materiaal van een veiligheidsteken kan beschadigen.

Pictogrammen van symbolen en gevaren

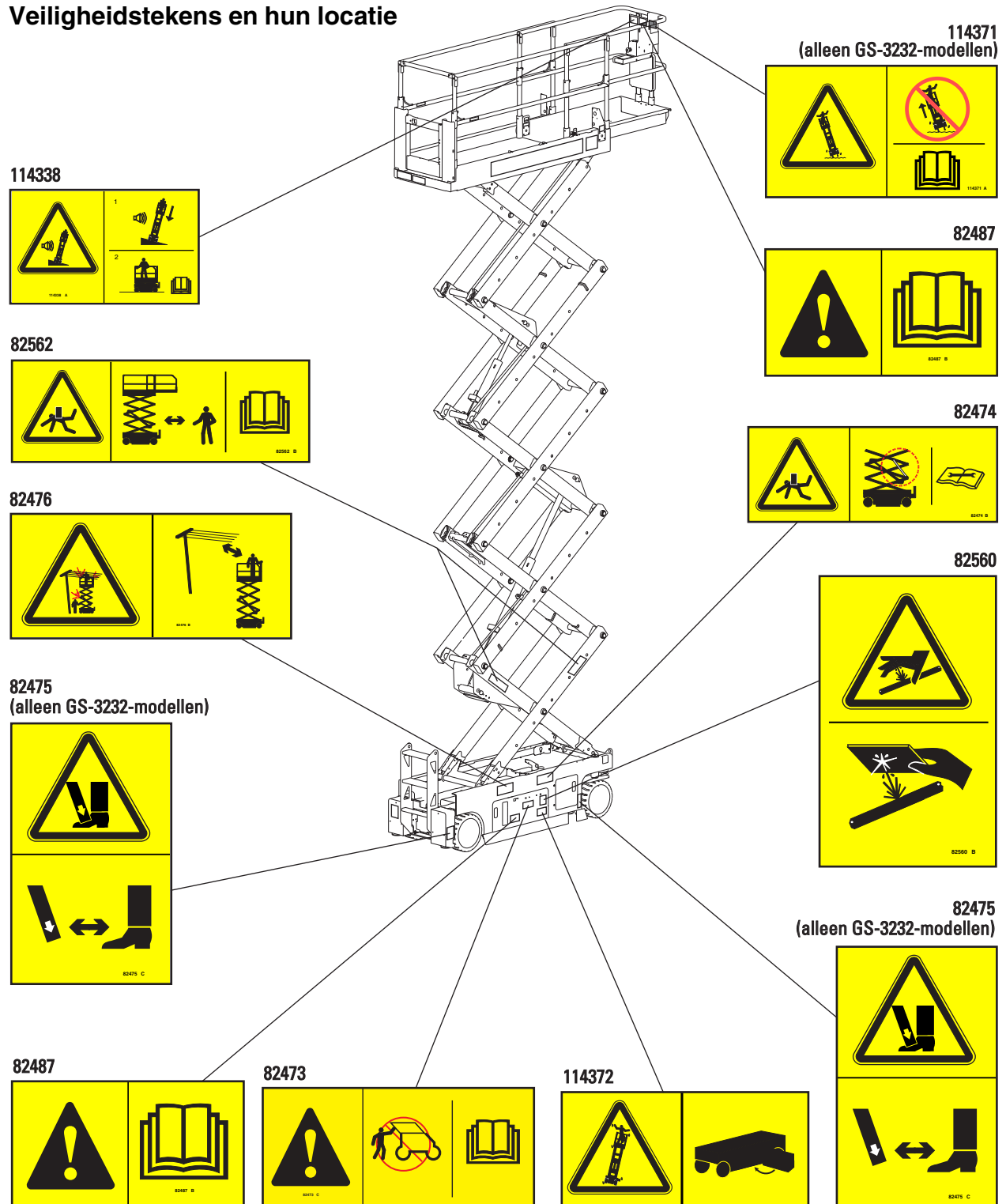
				
Lees de bedieningshandleiding	Lees de servicehandleiding	Gevaarlijke situatie: ledematen kunnen worden verbrijzeld	Gevaarlijke situatie: ledematen kunnen worden verbrijzeld	Gevaarlijke situatie: kans op botsing
				
Gevaarlijke situatie: machine kan omkantelen	Gevaarlijke situatie: machine kan omkantelen	Gevaarlijke situatie: machine kan omkantelen	Gevaarlijke situatie: machine kan omkantelen	Gevaarlijke situatie: elektrocutie mogelijk
				
Gevaarlijke situatie: elektrocutie mogelijk	Gevaarlijke situatie: kans op explosies	Gevaarlijke situatie: kans op brand	Gevaarlijke situatie: kans op brandwonden	Gevaarlijke situatie: stoffen kunnen de huid binnendringen
				
Schakel de veiligheidsarm in	Blijf uit de buurt van bewegende onderdelen	Blijf uit de buurt van stempels en banden	Verplaats de machine naar een horizontale ondergrond	Sluit de chassissbak
				
Laat het platform neer	Stel de machine niet op een ondergrond op waar deze niet met alleen de stempels kan worden vlak gesteld	Houd voldoende afstand	Alleen getraind onderhoudspersoneel mag compartimenten openen	Controleer met een stuk karton of papier op lekkage

Pictogrammen van symbolen en gevaren

 Accu's als contragewicht gebruikt	 Blokkeer de wielen	 Zet de remmen vrij	 Alleen 3-aderige geaarde AC-kabel	 Vervang beschadigde kabels en snoeren
 Wielbelasting	 Transportschema	 Vastzetpunt	 Veiligheidsgordel- bevestigingspunt	 Verboden te roken
 Spanningsbereik voor voeding naar platform	 Drukgebied voor luchtleiding naar platform	 Kracht van opzij	 Windsnelheid	
 Maximum laadvermogen		 Buiten		 Binnen

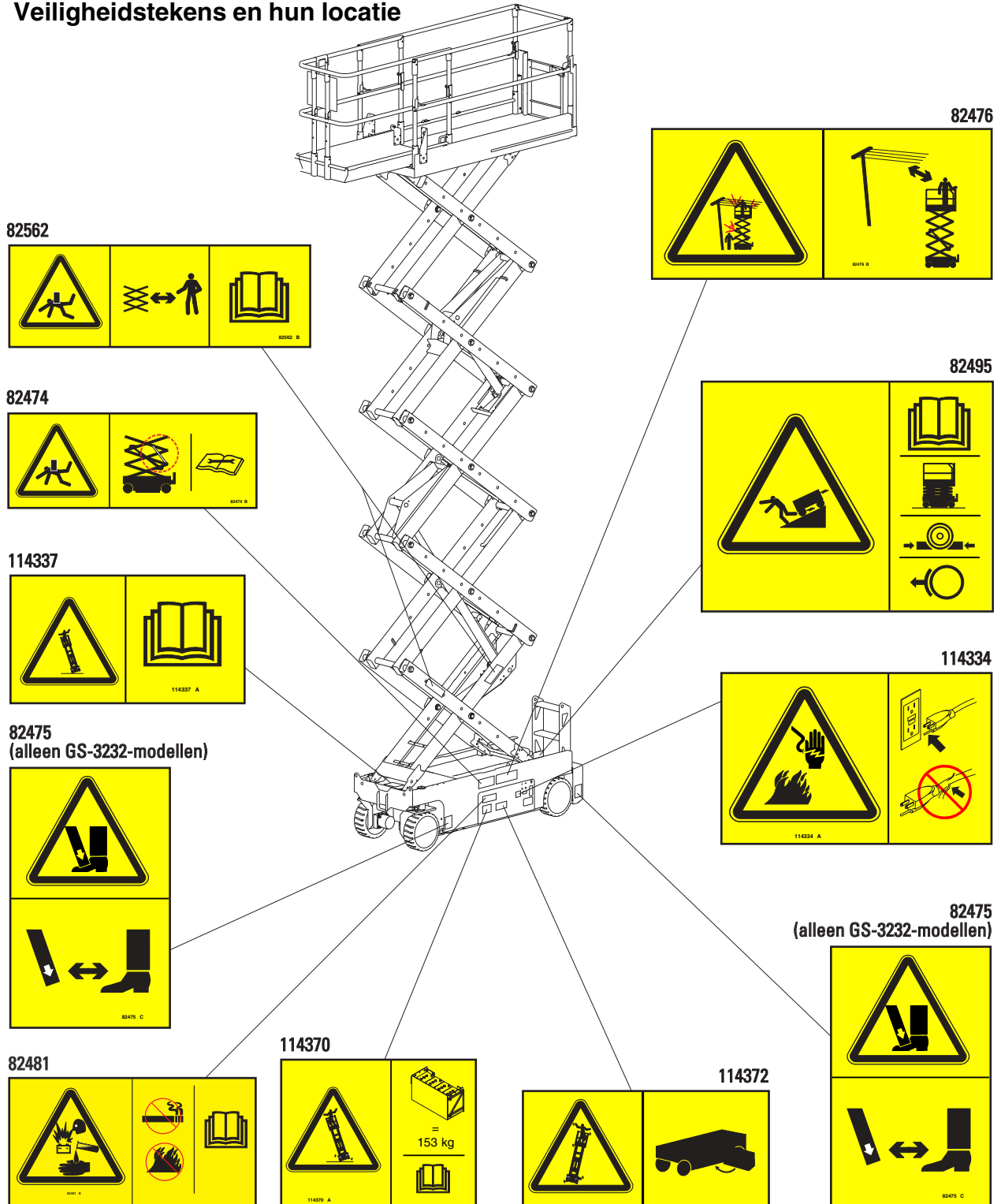
Algemene veiligheid

Veiligheidstekens en hun locatie



Algemene veiligheid

Veiligheidstekens en hun locatie



Persoonlijke veiligheid

Bescherming tegen vallen

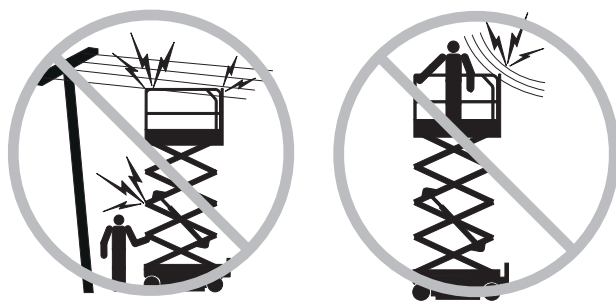
Persoonlijke bescherming tegen vallen is bij de bediening van deze machine niet verplicht. Als persoonlijke bescherming tegen vallen verplicht is volgens de op de werkplek geldende regels of de voorschriften van de werkgever, geldt het volgende:

Alle persoonlijke bescherming tegen vallen dient te voldoen aan de van toepassing zijnde overheidsvoorschriften en moet worden gecontroleerd en gebruikt in overeenstemming met de instructies van de fabrikant.

Veiligheid werkgebied

⚠ Gevaarlijke situatie: elektrocutie mogelijk

Deze machine is niet elektrisch geïsoleerd en biedt geen bescherming bij contact met of in de nabijheid van elektrische stroom.



Blijf op veilige afstand van elektriciteitsdraden en elektrische apparaten in overeenstemming met de van toepassing zijnde overheidsvoorschriften en de volgende tabel.

Lijnspanning	Vereiste veiligheidsafstand
0 tot 50KV	3,05 m
50KV tot 200KV	4,60 m
200KV tot 350KV	6,10 m
350KV tot 500KV	7,62 m
500KV tot 750KV	10,67 m
750KV tot 1000KV	13,72 m

Houd rekening met platformbeweging, slingeren en doorhangen van stroomdraden en pas op voor harde wind of windvlagen.

Blijf uit de buurt van de machine als deze contact maakt met elektriciteitsdraden onder spanning. Personeel op de grond of op het platform mag de machine niet aanraken of bedienen totdat de elektriciteitsdraden onder spanning zijn uitgeschakeld.

Werk niet met de machine tijdens bliksem of storm.

Gebruik de machine niet als massa voor laswerk.

⚠ Gevaarlijke situatie: machine kan omkantelen

Inzittenden, apparatuur en materialen mogen het maximum laadvermogen van het platform niet overschrijden.

Modellen zonder laadvermogenindicatie:

Maximum laadvermogen	
GS-1530 en GS-1532	272 kg
GS-1930 en GS-1932	227 kg
GS-2032	363 kg
GS-2632	227 kg
GS-3232	227 kg
GS-2046	544 kg
GS-2646	454 kg
GS-3246	318 kg

Modellen met laadvermogenindicatie:

Het maximum laadvermogen hangt af van de hoogte van het platform.

Maximum laadvermogen - GS-1530 en GS-1532

Platformhoogte	Maximum laadvermogen
4,6 m	272 kg
4 m	390 kg
2,8 m	484 kg
1,6 m	390 kg
1 m	344 kg

Maximum laadvermogen - GS-1930 en GS-1932

Platformhoogte	Maximum laadvermogen
5,8 m	227 kg
5,2 m	320 kg
3,7 m	435 kg
1,6 m	320 kg
1 m	227 kg

Veiligheid werkgebied

Maximum laadvermogen - GS-2032

Platformhoogte	Maximum laadvermogen
6 m	363 kg
5,7 m	512 kg
3,5 m	693 kg
2,4 m	608 kg
1 m	454 kg

Maximum laadvermogen - GS-2632

Platformhoogte	Maximum laadvermogen
7,9 m	227 kg
6,4 m	442 kg
4,5 m	479 kg
2,8 m	409 kg
1 m	281 kg

Maximum laadvermogen - GS-3232

Platformhoogte	Maximum laadvermogen
9,8 m	227 kg
9,1 m	344 kg
5,4 m	498 kg
3,5 m	433 kg
1 m	227 kg

Maximum laadvermogen - GS-2046

Platformhoogte	Maximum laadvermogen
6 m	544 kg
5,7 m	744 kg
3,5 m	985 kg
2,4 m	873 kg
1 m	635 kg

Maximum laadvermogen - GS-2646

Platformhoogte	Maximum laadvermogen
7,9 m	454 kg
5,9 m	744 kg
4,5 m	798 kg
2,8 m	701 kg
1 m	454 kg

Maximum laadvermogen - GS-3246

Platformhoogte	Maximum laadvermogen
9,8 m	318 kg
9,1 m	483 kg
5,4 m	699 kg
3,5 m	608 kg
1 m	318 kg

Veiligheid werkgebied

Breng het platform pas omhoog als de machine zich op een stevige, horizontale ondergrond bevindt.



Vertrouw niet op het scheefstandalarm ter indicatie van een vlakke stand. Het scheefstandalarm klinkt alleen op het chassis wanneer de machine zich op een helling bevindt.

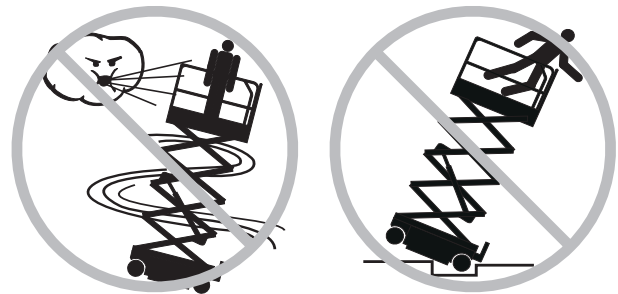
Als het scheefstandalarm klinkt: Laat het platform neer. Verplaats de machine naar een stevige, horizontale ondergrond. Als het scheefstandalarm klinkt bij geheven platform, dient u uiterst voorzichtig te werk te gaan bij het neerlaten van het platform.

Rijd niet harder dan 0,8 km/u met het platform geheven.

Bij gebruik buiten: Breng het platform niet omhoog wanneer de wind harder dan 12,5 m/s waait. Wanneer de windsnelheid 12,5 m/s overschrijdt terwijl het platform omhoog is gebracht, breng dan het platform omlaag en werk niet verder met de machine.

Bij gebruik binnen: Volg bij het omhoogbrengen van het platform de toelaatbare waarden voor kracht van opzij en aantal inzittenden op de volgende pagina.

Werk niet met de machine bij harde wind of bij windstoten. Vergroot het oppervlak van het platform of de lading niet. Als u het oppervlak vergroot dat aan de wind is blootgesteld, neemt de stabiliteit van de machine af.



Wees uiterst voorzichtig en houd een lage snelheid aan wanneer met de machine in de transportstand wordt gereden over oneffen terrein, puin, een onstabiele of gladde ondergrond en vlakbij gaten of afgereden kanten.

Rijd niet met de machine op of nabij oneffen terrein en oppervlakken die niet stabiel zijn of in andere gevaarlijke omstandigheden met het platform geheven.

Gebruik de machine niet als kraan.

Gebruik het platform niet om de machine of andere objecten te duwen.

Vermijd contact tussen het platform en aangrenzende constructies.

Maak het platform niet vast aan aangrenzende constructies.

Plaats ladingen niet buiten de randen van het platform.

Werk niet met de machine als de chassisbakken open zijn.

Veiligheid werkgebied

Duw niet tegen en trek niet aan objecten die zich buiten het platform bevinden.



Maximaal toegestane handkracht

Model	Handkracht	Maximum bezetting
GS-1530	400 N	alleen bij gebruik binnen - 2
GS-1532	400 N 200 N	binnen - 2 buiten - 1
GS-1930	400 N	alleen bij gebruik binnen - 2
GS-1932	400 N 200 N	binnen - 2 buiten - 1
GS-2032	400 N 200 N	binnen - 2 buiten - 1
GS-2632	400 N	alleen bij gebruik binnen - 2
GS-3232	400 N	alleen bij gebruik binnen - 2
GS-2046	400 N	binnen/buiten - 2
GS-2646	400 N	binnen/buiten - 2
GS-3246	400 N 200 N	binnen - 2 buiten - 1

Pas eindschakelaars niet aan en schakel deze ook niet uit.

Breng geen veranderingen aan in machineonderdelen en schakel machineonderdelen die op enige wijze invloed hebben op de veiligheid en de stabiliteit niet uit.

Vervang onderdelen die van invloed zijn op de stabiliteit van de machine niet door onderdelen met een ander gewicht of andere specificaties.

Gebruik geen accu's die minder wegen dan de oorspronkelijke uitrusting. Accu's worden gebruikt als contragewicht en zijn van cruciaal belang voor de stabiliteit van de machine. Elke accu moet 29,5 kg wegen. Een accukast met accu's moet minimaal 152 kg wegen.

Breng geen aanpassingen of wijzigingen in hoogwerkerplatformen aan zonder voorafgaande schriftelijke toestemming van de fabrikant. Montage van houders voor gereedschappen of andere materialen op het platform, de voetplaten of het veiligheidsrelingensysteem kan het gewicht op het platform en het oppervlak van het platform of de lading vergroten.

Plaats of bevestig geen vaste of overhangende lading op/aan enig deel van deze machine.



Plaats geen ladders of steigers op het platform of tegen welk deel van deze machine dan ook.

Vervoer alleen gereedschappen en materialen als deze gelijkmatig zijn verdeeld en veilig door de persoon/personen op het platform kunnen worden gehanteerd.

Gebruik de machine niet op een bewegende of mobiele ondergrond of een bewegend voertuig.

Zorg ervoor dat alle banden in goede staat verkeren, de kroonmoeren stevig zijn vastgedraaid en de splitpennen op de juiste wijze zijn geplaatst.

Veiligheid werkgebied

Indien uitgerust met stempels

Stel de machine niet op een ondergrond op waar deze niet met alleen de stempels kan worden vlak gesteld.

Stel de stempels niet af als het platform omhooggebracht is.

Rijd niet met neergelaten stempels.

⚠ Gevaarlijke situatie: ledematen kunnen worden verbrijzeld

Houd uw handen en ledematen uit de buurt van de schaar.

Houd uw handen uit de buurt bij het inklappen van de reling.

Voer geen werkzaamheden uit onder het platform of binnen het schaarmechanisme zonder dat de veiligheidsarm op zijn plaats zit.

Gebruik gezond verstand en denk vooruit wanneer u de machine vanaf de grond bedient met behulp van de controller. Zorg voor een veilige afstand tussen de bediener, de machine en vaste objecten.

⚠ Gevaren van bediening op hellingen

Rijd niet met de machine op een helling die steiler is dan de voor de machine toelaatbare hellingshoek en dwarshellingshoek. De toelaatbare hellingshoek is van toepassing op machines die in de transportstand staan.

Model	Maximum hellingshoek transportstand	Maximum dwarshellingshoek transportstand
GS-1530	30% (17°)	30% (17°)
GS-1532	30% (17°)	30% (17°)
GS-1930	25% (14°)	25% (14°)
GS-1932	25% (14°)	25% (14°)
GS-2032	30% (17°)	30% (17°)
GS-2632	25% (14°)	25% (14°)
GS-3232	25% (14°)	25% (14°)
GS-2046	30% (17°)	30% (17°)
GS-2646	30% (17°)	30% (17°)
GS-3246	25% (14°)	25% (14°)

Opmerking: De toelaatbare hellingshoek is afhankelijk van de bodemconditie en van voldoende tractie.

⚠ Gevaarlijke situatie: kans op vallen

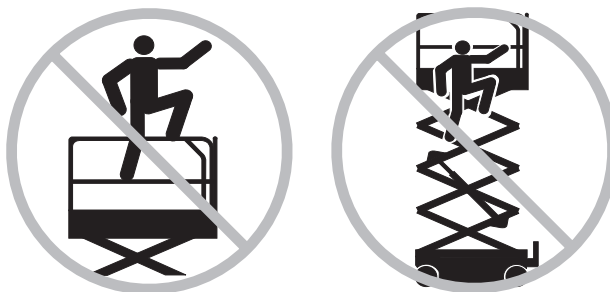
Het veiligheidsrelingensysteem beschermt tegen vallen. Als inzittenden van het platform volgens de op de werkplek geldende regels of de voorschriften van de werkgever verplicht zijn persoonlijke bescherming tegen vallen te dragen, dient de bescherming te voldoen aan de van toepassing zijnde overheidsvoorschriften en te worden gebruikt volgens de instructies van de fabrikant. Gebruik het beschikbare en goedgekeurde veiligheidsgordel-bevestigingspunt.

Houd de vloer van het platform vrij van puin.

Bevestig de platformtoegangsketting of sluit het toegangshek voordat u de machine in bedrijf neemt.

Bedien de machine pas als de veiligheidsreling op de juiste wijze is geplaatst en het toegangshek is vastgezet.

Zit, sta of klim niet op de platformveiligheidsreling. Ga altijd stevig op de platformvloer staan.

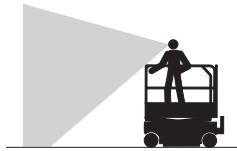


Klim niet van het platform naar beneden als dit geheven is.

Betreed of verlaat het platform pas wanneer de machine in de transportstand staat.

Veiligheid werkgebied

⚠ Gevaarlijke situatie: kans op botsing



Houd rekening met beperkt zicht en dode hoeken terwijl u rijdt of de machine bedient.

Houd rekening met de stand van het uitgeschoven platform wanneer u de machine verplaatst.

De machine moet zich op een horizontale ondergrond bevinden of zijn vastgezet voordat de remmen worden vrijgezet.

Controleer het werkgebied op hoog aangebrachte obstakels en andere mogelijke gevaren.



Wees u bewust van het risico van verbrijzeling wanneer u de platformveiligheidsreling vasthoudt.

Bedieners dienen wat betreft het gebruik van persoonlijke bescherming te voldoen aan de voorschriften van de werkgever, werkplek en overheid.

Laat het platform pas neer als het gebied eronder vrij is van mensen en obstakels.



Stem de rijdsnelheid af op de ondergrond, beschikbare ruimte, helling, plaats van medewerkers en eventuele andere factoren die tot een botsing kunnen leiden.

Bedien de machine niet als deze zich in de route van een kraan of bovenloopmachine bevindt, tenzij de bediening van de kraan is geblokkeerd en/of er voorzorgsmaatregelen zijn genomen om een mogelijke botsing te voorkomen.

Ga niet stunrijden en speel geen spelletjes terwijl u een machine bedient.

Veiligheid werkgebied

⚠ Gevaarlijke situatie: lichamelijk letsel mogelijk

Werk niet met de machine als er hydraulische olie weglekt of als er perslucht ontsnapt. Perslucht of hydraulische olie kan de huid binnendringen en/of brandwonden veroorzaken.

Onjuist contact met onderdelen die zich onder een afdekking bevinden, heeft ernstig lichamelijk letsel tot gevolg. Alleen getraind onderhoudspersoneel mag compartimenten openen. De bediener wordt geadviseerd compartimenten alleen tijdens de inspectie voor het gebruik te openen. Alle compartimenten moeten tijdens bedrijf zijn gesloten en vastgezet.

⚠ Explosie- en brandgevaar

Bedien de machine niet en laad de accu niet op op gevaarlijke plaatsen of op plaatsen waar mogelijk brandbare of explosieve gassen of deeltjes aanwezig zijn.

⚠ Gevaarlijke situatie: machine beschadigd

Gebruik een beschadigde of niet goed functionerende machine niet.

Voer een grondige inspectie voor het gebruik van de machine uit en test alle functies voor elke dienst. Voorzie een beschadigde of niet goed functionerende machine van een label en neem deze onmiddellijk uit bedrijf.

Zorg ervoor dat alle onderhoud is uitgevoerd volgens de specificaties in deze handleiding en in de relevante servicehandleiding.

Zorg ervoor dat alle stickers op hun plaats zitten en leesbaar zijn.

Zorg ervoor dat de bedienings-, verantwoordelijkheids- en veiligheidshandleidingen compleet en leesbaar zijn en zich in de opbergruimte op het platform bevinden.

⚠ Gevaarlijke situatie: onderdelen kunnen beschadigd raken

Gebruik geen acculader van meer dan 24V om de accu's te laden.

Gebruik de machine niet als massa voor laswerk.

Veiligheid werkgebied

⚠ Veiligheid accu

Gevaarlijke situatie: kans op brandwonden



Accu's bevatten zuur. Trek altijd beschermende kleding aan en draag een veiligheidsbril wanneer u met accu's werkt.



Vermijd morsen en zorg ervoor dat u niet in aanraking komt met accuzuur. Neutraliseer gemorst accuzuur met zuiveringszout en water.

Stel de accu's en de acculader tijdens het laden niet bloot aan water of regen.

Gevaarlijke situatie: kans op explosies



Houd vonken, vlammen en brandende tabak uit de buurt van accu's. Accu's geven een explosief gas af.

De accubak moet tijdens de gehele laadcyclus open blijven.

Raak de accupolen en de kabelklemmen niet aan met gereedschappen die vonken kunnen veroorzaken.

Gevaarlijke situatie: onderdelen kunnen beschadigd raken

Gebruik geen acculader van meer dan 24V om de accu's te laden.

Gevaarlijke situatie: elektrocutie mogelijk/kans op brandwonden



Sluit de acculader alleen aan op een elektrische 3-aderige geaarde AC-contactdoos.

Controleer de snoeren, kabels en draden dagelijks op beschadiging. Vervang beschadigde onderdelen voordat de machine in bedrijf wordt genomen.

Vermijd elektrische schokken door onbedoeld contact met de accupolen. Doe alle ringen, horloges en andere sieraden af.

Gevaarlijke situatie: machine kan omkantelen

Gebruik geen accu's die minder wegen dan de oorspronkelijke uitrusting. Accu's worden gebruikt als contragewicht en zijn van cruciaal belang voor de stabiliteit van de machine. Elke accu moet 29,5 kg wegen. Een accubak met accu's moet minimaal 152 kg wegen.

Gevaarlijke situatie: tillen

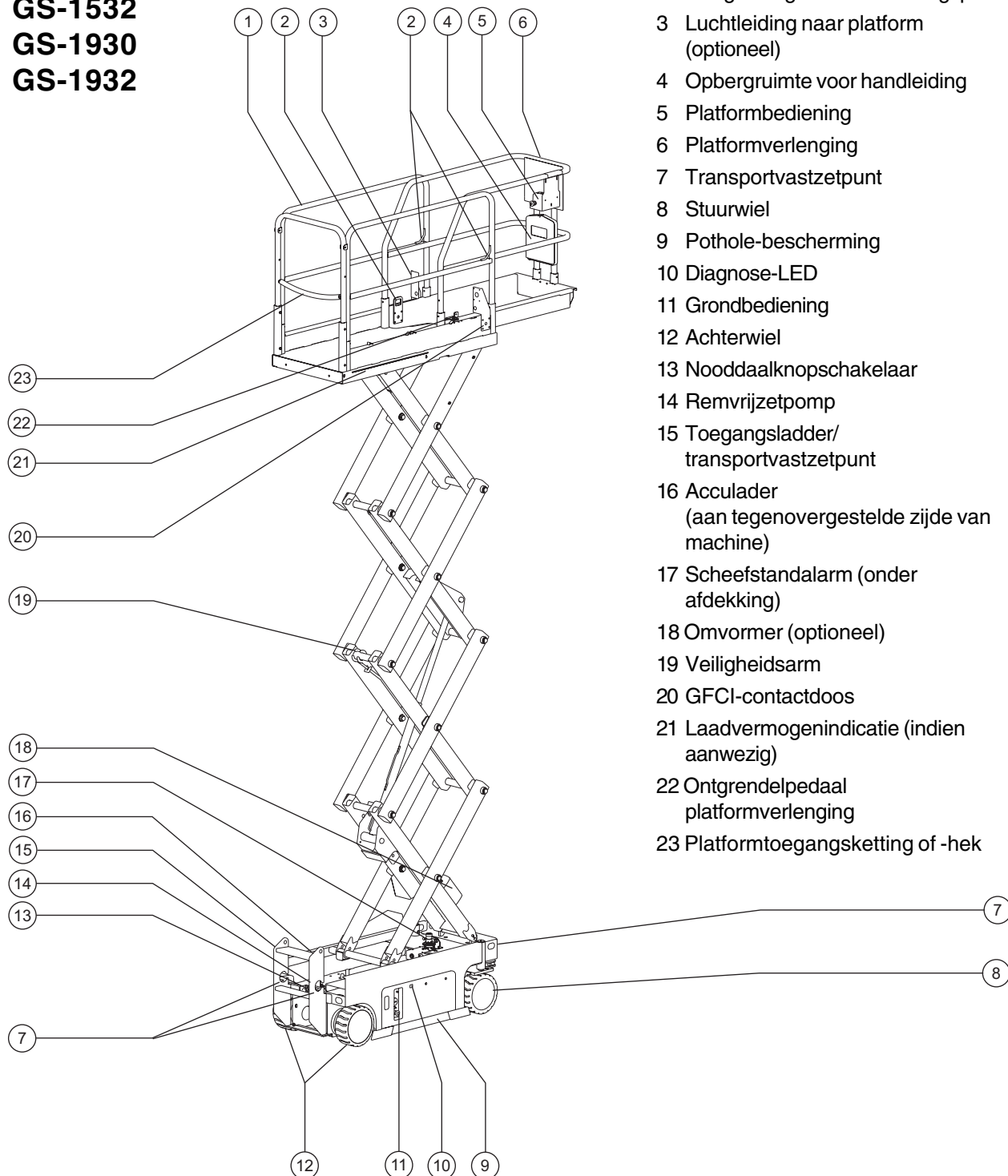
Gebruik bij het tillen van accu's het juiste aantal mensen en de juiste heftechniek.

Blokkering na elk gebruik

- 1 Kies een veilige parkeerplaats uit: een stevige, horizontale ondergrond vrij van obstakels en verkeer.
- 2 Laat het platform neer.
- 3 Draai het contactslot naar de stand 'uit' en verwijder de sleutel om onbevoegd gebruik te voorkomen.
- 4 Blokkeer de wielen.
- 5 Laad de accu's.

Legenda

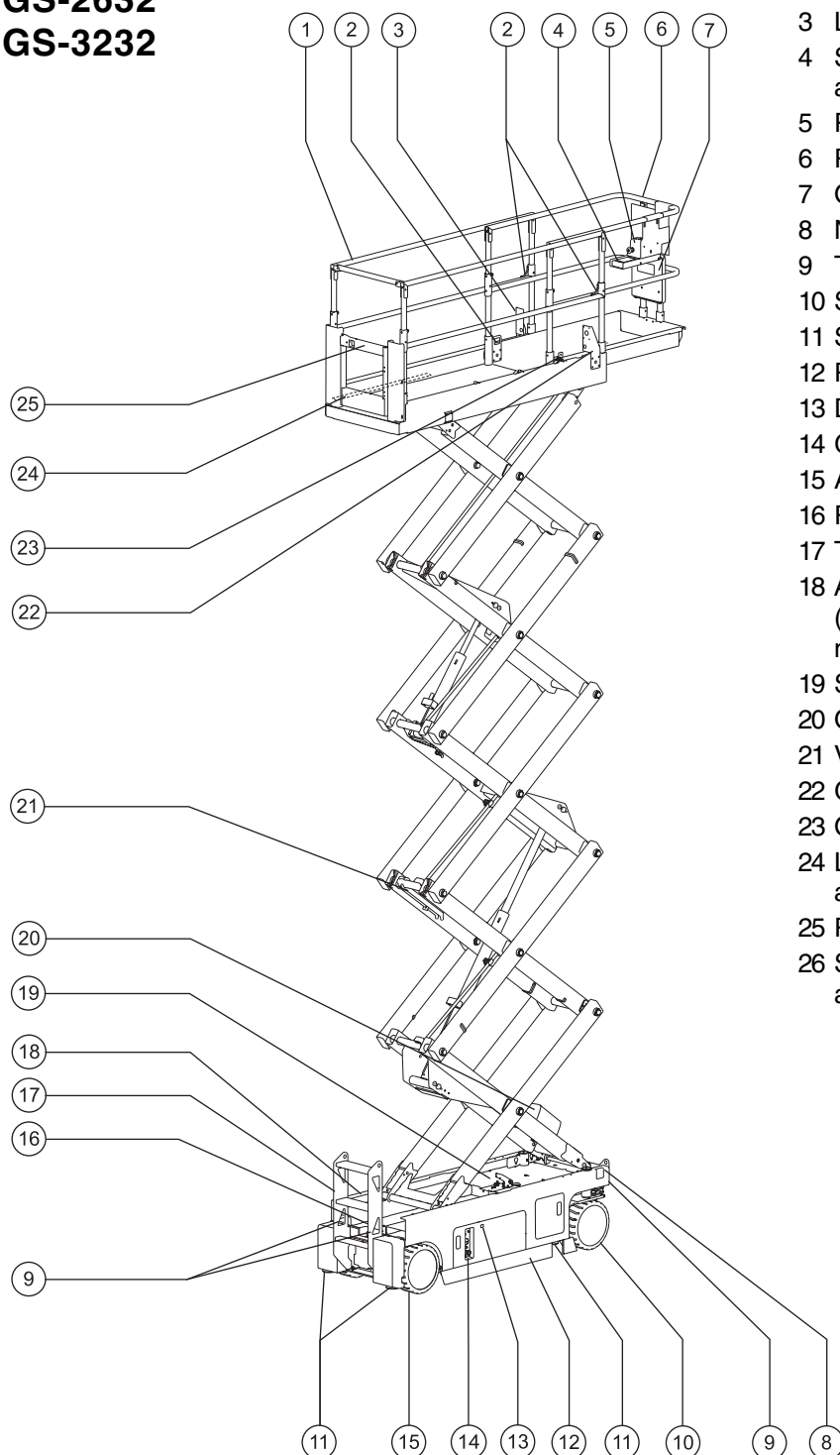
GS-1530
GS-1532
GS-1930
GS-1932



- 1 Platformveiligheidsreling
- 2 Veiligheidsgordelverankeringspunt
- 3 Luchtleiding naar platform (optioneel)
- 4 Opbergruimte voor handleiding
- 5 Platformbediening
- 6 Platformverlenging
- 7 Transportvastzetpunt
- 8 Stuurwiel
- 9 Pothole-bescherming
- 10 Diagnose-LED
- 11 Grondbediening
- 12 Achterwiel
- 13 Nooddaalknopschakelaar
- 14 Remvrijzetpomp
- 15 Toegangsladder/transportvastzetpunt
- 16 Acculader (aan tegenovergestelde zijde van machine)
- 17 Scheefstandalarm (onder afdekking)
- 18 Omvormer (optioneel)
- 19 Veiligheidsarm
- 20 GFCI-contactdoos
- 21 Laadvermogenindicatie (indien aanwezig)
- 22 Ontgrendelpedaal platformverlenging
- 23 Platformtoegangsketting of -hek

Legenda

GS-2032
GS-2632
GS-3232

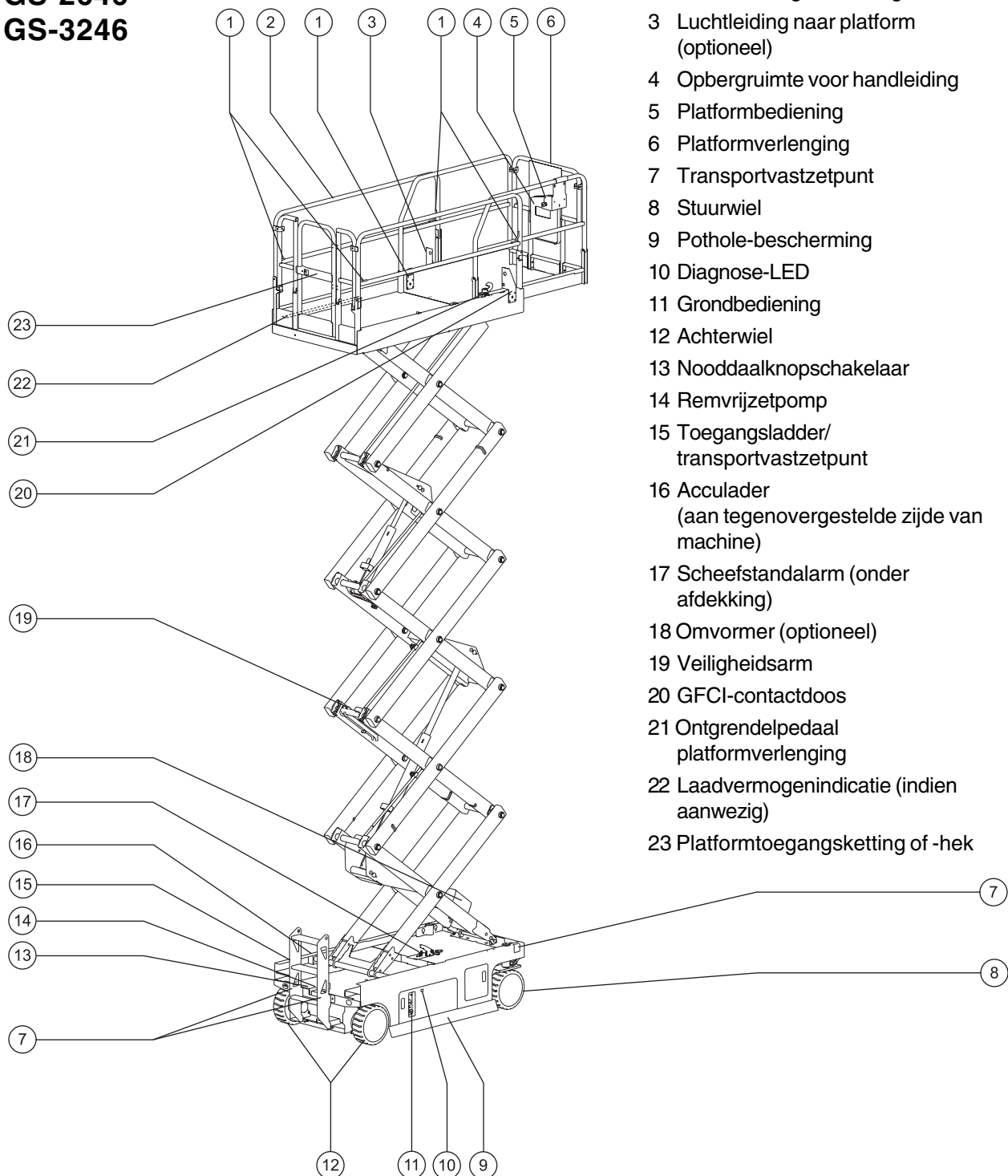


- 1 Platformveiligheidsreling
- 2 Veiligheidsgordelverankeringspunt
- 3 Luchtleiding naar platform (optioneel)
- 4 Stempelbedieningselementen - alleen model GS-3232
- 5 Platformbediening
- 6 Platformverlenging
- 7 Opbergruimte voor handleiding
- 8 Nooddaalknopschakelaar
- 9 Transportvastzetpunt
- 10 Stuurwiel
- 11 Stempel - alleen model GS-3232
- 12 Pothole-bescherming
- 13 Diagnose-LED
- 14 Grondbediening
- 15 Achterwiel
- 16 Remvrijzetpomp
- 17 Toegangsladder/transportvastzetpunt
- 18 Acculader
(aan tegenovergestelde zijde van machine)
- 19 Scheefstandalarm (onder afdekking)
- 20 Omvormer (optioneel)
- 21 Veiligheidsarm
- 22 GFCI-contactdoos
- 23 Ontgrendelpedaal platformverlenging
- 24 Laadvermogenindicatie (indien aanwezig)
- 25 Platformtoegangsketting of -hek
- 26 Stempelbedienings-ECM - alleen model GS-3232

Genie
A TEREX COMPANY

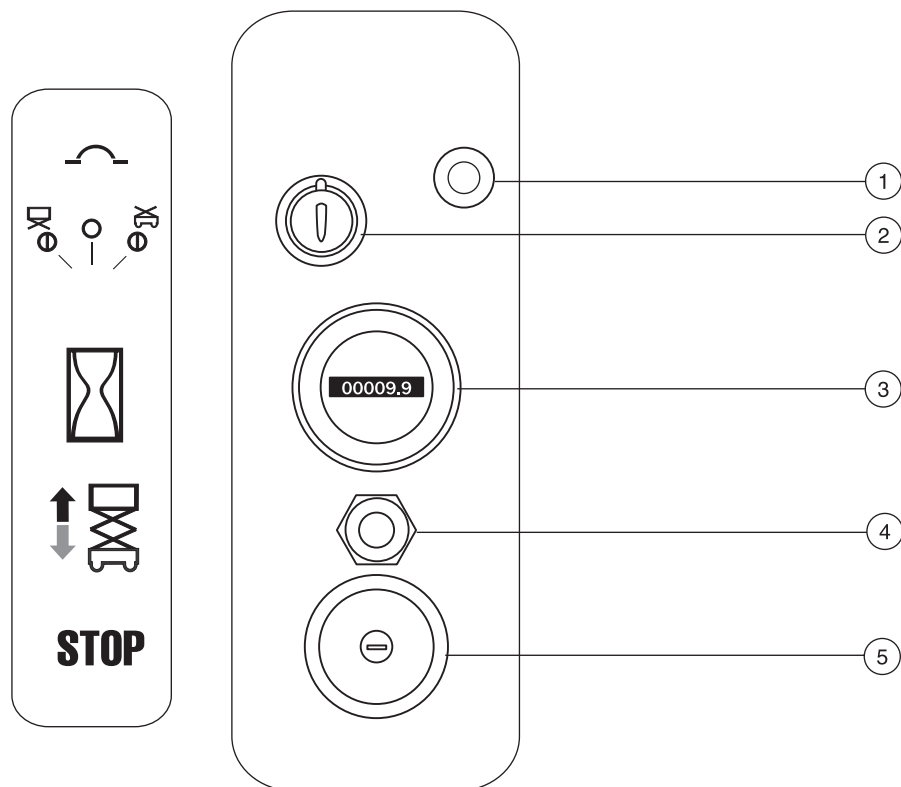
Legenda

GS-2046
GS-2646
GS-3246



Genie
 A TEREX COMPANY

Bedieningselementen



Grondbedieningspaneel

- 1 7A zekering
- 2 Contactslot voor selectie platformbediening/uit/grondbediening
Draai het contactslot naar de platformstand om met de platformbediening te werken. Draai het contactslot naar de stand 'uit' om de machine uit te schakelen. Draai het contactslot naar de basisstand om met de grondbediening te werken.
- 3 Urenteller
Geeft het aantal uren aan dat de machine in werking was.

- 4 Tuimelschakelaar 'platform op/neer'

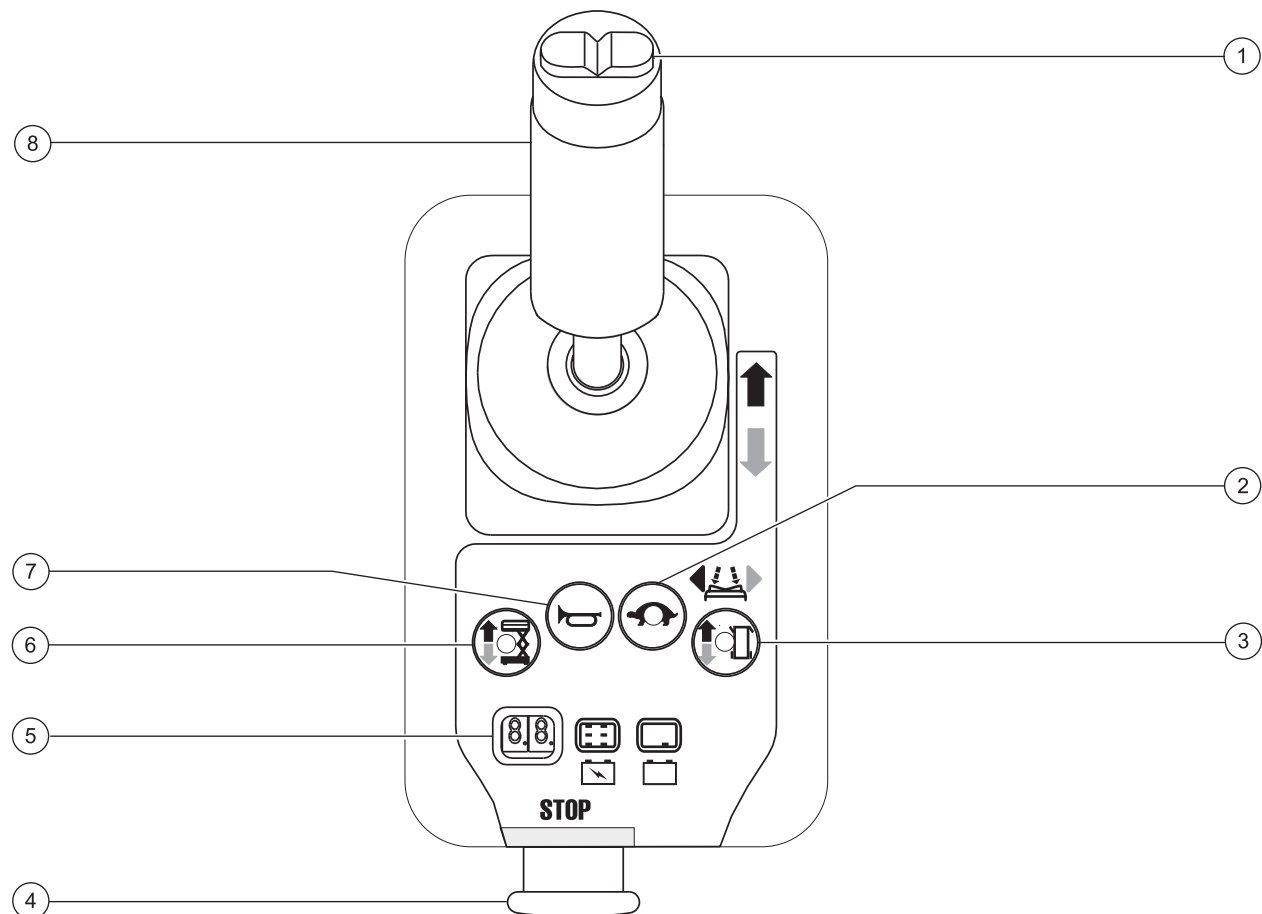
Beweeg de schakelaar omhoog om het platform omhoog te brengen. Beweeg de schakelaar omlaag om het platform neer te laten.



- 5 Rode noodstopknop

Druk de rode noodstopknop in naar de stand 'uit' om alle functies stop te zetten. Trek de rode noodstopknop uit naar de stand 'aan' om de machine te bedienen.

Bedieningselementen



Platformbedieningspaneel

- | | |
|-------------------------------------|--|
| 1 Duimschakelaar voor stuurfuncties | 5 LED |
| 2 Rijsnelheidsknop | 6 Hefffunctie-keuzeknop |
| 3 Rijfunctie-keuzeknop | 7 Claxonknop |
| 4 Rode noodstopknop | 8 Proportionele joystick en functieschakelaar voor hef- en rijfuncties |

Bedieningselementen

Platformbedieningspaneel

1 Duimschakelaar voor stuurfuncties

Druk de duimschakelaar in een willekeurige richting om de stuurfunctie te activeren.

2 Rijsnelheidknop

Druk op deze knop om de langzame of snelle rijfunctie te activeren.

3 Rijfunctie-keuzeknop

Druk op deze knop om de rijfunctie te activeren.



4 Rode noodstopknop

Druk de rode noodstopknop in naar de stand 'uit' om alle functies stop te zetten. Trek de rode noodstopknop uit naar de stand 'aan' om de machine te bedienen.

5 LED

Diagnose-LED, accuconditiemeter en indicatielampje 'overbelasting platform'.

6 Heffunctie-keuzeknop

Druk op deze knop om de heffunctie te activeren.



7 Claxonknop

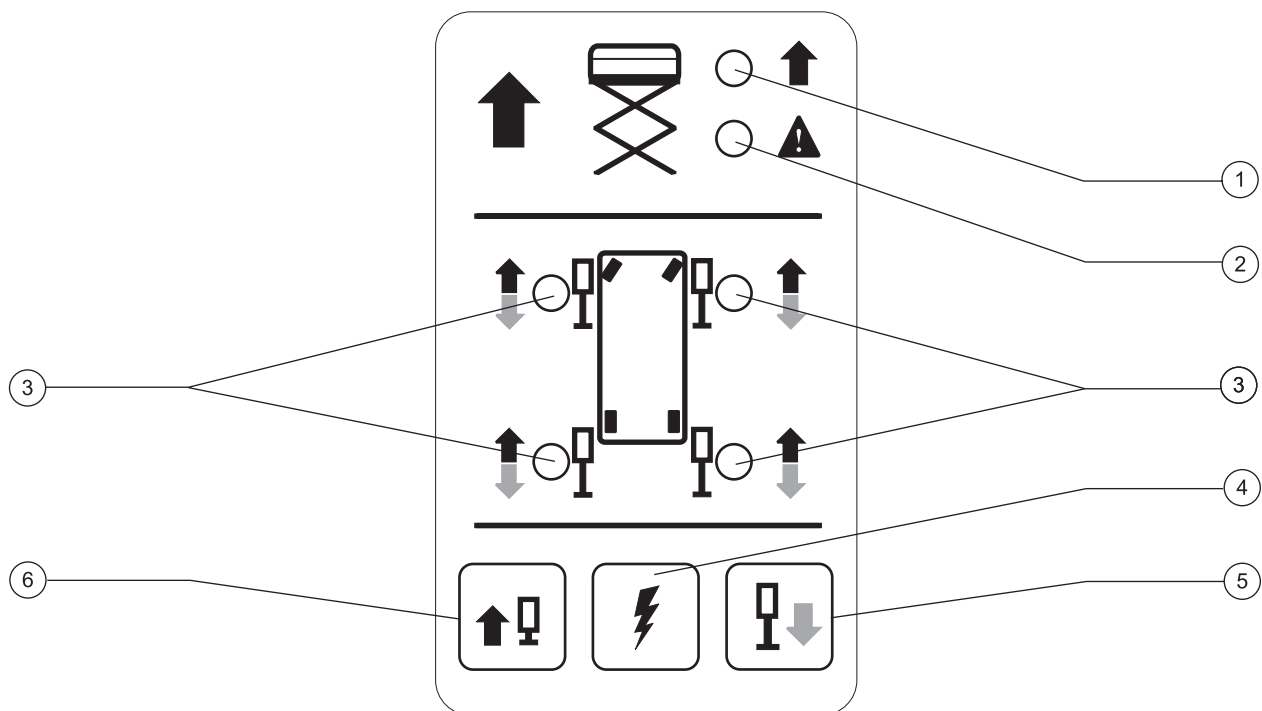
Druk op de claxonknop om de claxon te horen. Laat de claxonknop los om de claxon te stoppen.

8 Proportionele joystick en functieschakelaar voor hef- en rijfuncties

Heffunctie: Verplaats de joystick in de richting die wordt aangegeven door de blauwe pijl om het platform omhoog te brengen. Verplaats de joystick in de richting die wordt aangegeven door de gele pijl om het platform neer te laten. Het daalalarm klinkt wanneer het platform daalt.

Rijfunctie: Verplaats de joystick in de richting die wordt aangegeven door de blauwe pijl op het bedieningspaneel en de machine gaat rijden in de richting die wordt aangegeven door de blauwe pijl. Verplaats de joystick in de richting die wordt aangegeven door de gele pijl op het bedieningspaneel en de machine gaat rijden in de richting die wordt aangegeven door de gele pijl.

Bedieningselementen



Stempelbedieningspaneel (GS-3232)

1 Hef-inschakelindicatielampje

Wordt groen om aan te geven dat de op/neer-functies kunnen worden bediend.

2 Heffoutindicatielampje

Wordt rood om aan te geven dat de op/neer-functies niet kunnen worden bediend.

3 Indicatielampjes afzonderlijke stempelfuncties

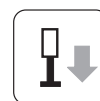
Licht continu groen op om aan te geven dat de stempels stevig contact maken met de grond. Knippert rood of licht continu rood op om aan te geven dat er een probleem is.

4 Functie-inschakelknop

Houd de knop ingedrukt om de knop 'stempels uitschuiven' of de knop 'stempels inschuiven' te activeren.

5 Knop 'stempels uitschuiven'

Druk op deze knop om de stempels uit te schuiven.



6 Knop 'stempels inschuiven'

Druk op deze knop om de stempels in te schuiven.



Inspecties



Niet bedienen tenzij:

- U de principes van het veilig bedienen van de machine die in deze bedieningshandleiding worden beschreven, leert en in praktijk brengt.

1 Vermijd gevaarlijke situaties.

2 Voer altijd een inspectie voor het gebruik uit.

Zorg ervoor dat u de inspectie voor het gebruik kent en begrijpt voordat u verder gaat met de volgende sectie.

3 Voer altijd functietests uit voordat u de machine gebruikt.

4 Controleer de werkplek.

5 Gebruik de machine alleen zoals is bedoeld.

Grondbeginselen inspectie voor het gebruik

Het is de verantwoordelijkheid van de bediener om een inspectie voor het gebruik en periodiek onderhoud uit te voeren.

De inspectie voor het gebruik is een visuele inspectie die de bediener voor elke dienst uitvoert. De inspectie is bedoeld om te ontdekken of er iets duidelijk mis is met de machine voordat de bediener de functietests uitvoert.

De inspectie voor het gebruik dient ook om te bepalen of periodieke onderhoudsprocedures vereist zijn. Alleen gedeelten van het periodieke onderhoud die in deze handleiding genoemd worden, mogen door de bediener worden uitgevoerd.

Zie de lijst op de volgende pagina en controleer alle punten.

Indien er schade wordt ontdekt, of een ongeautoriseerde wijziging van de toestand waarin de machine door de fabrikant is geleverd, dient de machine te worden voorzien van een label en uit bedrijf te worden genomen.

Reparaties aan de machine mogen alleen uitgevoerd worden door een gekwalificeerde servicemonteur, in overeenstemming met de specificaties van de fabrikant. Als de reparaties zijn voltooid, moet de bediener opnieuw een inspectie voor het gebruik uitvoeren voordat de functietests worden uitgevoerd.

Periodieke onderhoudsinspecties moeten door gekwalificeerde servicemonteurs worden uitgevoerd, in overeenstemming met de specificaties van de fabrikant en de eisen die genoemd worden in de verantwoordelijkheids-handleiding.

Inspecties

Inspectie voor het gebruik

- Zorg ervoor dat de bedienings-, verantwoordelijkheids- en veiligheids-handleidingen compleet en leesbaar zijn en zich in de opbergruimte op het platform bevinden.
- Zorg ervoor dat alle stickers op hun plaats zitten en leesbaar zijn. Zie de sectie Inspecties.
- Ga na of er een lek van hydraulische olie is en controleer het oliepeil. Vul indien nodig olie bij. Zie de sectie Onderhoud.
- Ga na of er een lek van accuvloeistoffen is en controleer het vloeistofpeil. Voeg indien nodig gedestilleerd water bij. Zie de sectie Onderhoud.

Controleer de volgende onderdelen of gedeelten op schade, onjuist geplaatste of ontbrekende onderdelen en ongeautoriseerde aanpassingen:

- Elektrische onderdelen, bedrading en elektrische kabels
- Hydraulische slangen, koppelingen, cilinders en ventielenblokken
- Accupak en aansluitingen
- Rijmotoren
- Glijblokken
- Banden en wielen
- Massastrap
- Eindschakelaars, alarmen en claxon
- Alarmen en flitslampen (indien aanwezig)
- Moeren, bouten en andere bevestigingen
- Platformtoegangsketting of -hek
- Onderdelen rem vrij zetten
- Veiligheidsarm
- Onderdelen platformoverbelasting
- Pothole-beschermingen

- Platformverlenging
- Schaarpennen en bevestigingen
- Joystick platformbediening

Controleer de gehele machine op:

- Scheuren in lasnaden of constructiedelen
- Deuken of beschadigingen aan de machine
- Overmatige roest, corrosie of oxidatie
- Zorg ervoor dat alle constructiedelen en andere cruciale onderdelen aanwezig zijn en alle bijbehorende bevestigingen en pennen op hun plaats zitten en goed zijn vastgemaakt.
- Zorg ervoor dat de zijrelingen zijn geplaatst en de bouten zijn vastgezet.
- Zorg ervoor dat de chassisbakken zijn gesloten en vergrendeld en dat de accu's op de juiste wijze zijn aangesloten.

Opmerking: Als het platform omhooggebracht moet worden om de machine te inspecteren, moet de veiligheidsarm op zijn plaats zitten. Zie de sectie Bedieningsinstructies.

Inspecties



Niet bedienen tenzij:

- U de principes van het veilig bedienen van de machine die in deze bedieningshandleiding worden beschreven, leert en in praktijk brengt.
 - 1 Vermijd gevaarlijke situaties.
 - 2 Voer altijd een inspectie voor het gebruik uit.
 - 3 Voer altijd functietests uit voordat u de machine gebruikt.**
- Zorg ervoor dat u de functietests kent en begrijpt voordat u verder gaat met de volgende sectie.**
- 4 Controleer de werkplek.
- 5 Gebruik de machine alleen zoals is bedoeld.

Grondbeginselen functietests

De functietests zijn bedoeld om eventuele storingen te ontdekken voordat de machine in gebruik wordt genomen. De bediener moet de stapsgewijze instructies volgen om alle machinefuncties te testen.

Een niet goed functionerende machine mag nooit worden gebruikt. Als er storingen worden ontdekt, moet de machine worden voorzien van een label en uit bedrijf worden genomen. Reparaties aan de machine mogen alleen uitgevoerd worden door een gekwalificeerde servicemonteur, in overeenstemming met de specificaties van de fabrikant.

Als de reparaties zijn voltooid, moet de bediener opnieuw een inspectie voor het gebruik en de functietests uitvoeren voordat de machine in gebruik wordt genomen.

Inspecties

- 1 Kies een gebied uit dat stevig, horizontaal en vrij van obstakels is.
- 2 Zorg ervoor dat het accupak is aangesloten.

Grondbediening

- 3 Trek de rode noodstopknoppen van de platform- en grondbediening uit naar de stand 'aan'.
- 4 Draai het contactslot naar grondbediening.
- 5 Houd de diagnose-LED bij de platformbediening in het oog.

- ⦿ Resultaat: De LED dient er uit te zien als op de afbeelding rechts.



Noodstop testen

- 6 Druk de rode noodstopknop op de grondbediening in naar de stand 'uit'.
- ⦿ Resultaat: Geen enkele functie mag in werking treden.
- 7 Trek de rode noodstopknop uit naar de stand 'aan'.

Op/neer-functies testen

De waarschuwingsgeluiden op deze machine en de standaard claxon zijn allemaal afkomstig van hetzelfde centrale alarm. De claxon geeft een constante toon. Het daalalarm klinkt met 60 pieptonen per minuut. Het alarm dat afgaat als de pothole-beschermingen niet zijn geactiveerd, klinkt met 300 pieptonen per minuut. Het alarm dat afgaat als de machine niet vlak staat, klinkt met 600 pieptonen per minuut. Er is ook een optionele auto-claxon leverbaar.

- 8 Activeer de functie 'platform op'.
- ⦿ Resultaat: Het platform gaat omhoog.
- 9 Activeer de functie 'platform neer'.
- ⦿ Resultaat: Het platform gaat omlaag. Het daalalarm dient te klinken terwijl het platform omlaaggaat.

Nooddalen testen

- 10 Activeer de functie 'platform op' en breng het platform ongeveer 60 cm omhoog.
- 11 Trek aan de nooddaalknopschakelaar achter de toegangsladder.
- ⦿ Resultaat: Het platform gaat omlaag. Het daalalarm klinkt niet.

- 12 Draai het contactslot naar platformbediening.

Platformbediening

Noodstop testen

- 13 Druk de rode noodstopknop op het platform in naar de stand 'uit'.
- ⦿ Resultaat: Geen enkele functie mag in werking treden.

Claxon testen

- 14 Trek de rode noodstopknop uit naar de stand 'aan'.
- 15 Druk op de claxonknop.
- ⦿ Resultaat: De claxon dient te klinken.

Inspecties

Funcieschakelaar testen

- 16 Houd de funcieschakelaar op de joystick niet ingedrukt.
- 17 Verplaats de joystick langzaam in de richting die wordt aangegeven door de blauwe pijl en vervolgens in de richting die wordt aangegeven door de gele pijl.

- ⊙ Resultaat: Geen enkele functie mag in werking treden.


Op/neer-functies testen

- 18 Druk de hefffunctie-keuzeknop in. 
- 19 Druk de funcieschakelaar op de joystick in en houd deze ingedrukt.
- 20 Beweeg de joystick langzaam in de richting die wordt aangegeven door de blauwe pijl.
- ⊙ Resultaat: Het platform gaat omhoog. De pothole-beschermingen dienen in werking te treden.
- 21 Laat de joystick los.
- ⊙ Resultaat: Het platform gaat niet verder omhoog.
- 22 Druk de funcieschakelaar in en houd deze ingedrukt. Verplaats de joystick langzaam in de richting die wordt aangegeven door de gele pijl.
- ⊙ Resultaat: Het platform gaat omlaag. Het daalalarm dient te klinken terwijl het platform omlaaggaat.

Als het platform wordt neergelaten, dient dit ongeveer 2,1 m boven de grond te stoppen. Zorg ervoor dat zich in het gebied onder het platform geen mensen of obstakels bevinden voordat u verder gaat. Laat het platform verder neer door de joystick los te laten, 5 seconden te wachten en de joystick vervolgens opnieuw te bewegen.

Stuurinrichting testen

Opmerking: Ga voor de uitvoering van de stuur- en rijfunctietests op het platform staan en kijk naar de voorzijde van de machine.

- 23 Druk de rijfunctie-keuzeschakelaar in. 

- 24 Druk de funcieschakelaar op de joystick in en houd deze ingedrukt.

- 25 Druk de duimschakelaar op de joystick in de richting die wordt aangegeven door de blauwe driehoek op het bedieningspaneel.

- ⊙ Resultaat: De stuurwielen dienen in de richting te draaien waarin de blauwe driehoek op het bedieningspaneel wijst.

- 26 Druk de duimschakelaar in de richting die wordt aangegeven door de gele driehoek op het bedieningspaneel.

- ⊙ Resultaat: De stuurwielen dienen in de richting te draaien waarin de gele driehoek op het bedieningspaneel wijst.

Inspecties

Rijden en remmen testen

- 27 Druk de functieschakelaar in en houd deze ingedrukt.
- 28 Verplaats de joystick langzaam in de richting die wordt aangegeven door de blauwe pijl op het bedieningspaneel tot de machine gaat rijden en verplaats de joystick vervolgens weer naar de middelste stand.
- ⦿ Resultaat: De machine dient zich te verplaatsen in de richting waarin de blauwe pijl op het bedieningspaneel wijst en vervolgens abrupt te stoppen.
- 29 Verplaats de joystick langzaam in de richting die wordt aangegeven door de gele pijl op het bedieningspaneel tot de machine gaat rijden en verplaats de joystick vervolgens weer naar de middelste stand.
- ⦿ Resultaat: De machine dient zich te verplaatsen in de richting waarin de gele pijl op het bedieningspaneel wijst en vervolgens abrupt te stoppen.

Opmerking: De remmen moeten in staat zijn de machine tegen te houden op elke helling die door de machine kan worden genomen.

Scheefstandschakelaar testen

Opmerking: Voer deze test vanaf de grond uit met de platformcontroller. Ga niet op het platform staan.

- 30 Laat het platform volledig neer.
- 31 Plaats een blok hout van 5 x 10 cm of iets vergelijkbaars aan één zijde onder beide wielen en rijd de machine hierop.
- 32 Breng het platform ongeveer 2,1 m vanaf de grond omhoog.
- ⦿ Resultaat: Het platform dient te stoppen met omhooggaan en het scheefstandalarm dient met 600 pieptonen per minuut te klinken.
- 33 Verplaats de rij-joystick in de richting die wordt aangegeven door de blauwe pijl en vervolgens in de richting die wordt aangegeven door de gele pijl.
- ⦿ Resultaat: De rijfunctie mag in geen van beide richtingen in werking treden.
- 34 Laat het platform neer en verwijder beide houtblokken.

Inspecties

Beperkte rijnsnelheid testen

- 35 Druk de hefffunctie-keuzeknop in.
- 36 Druk de functieschakelaar in en houd deze ingedrukt. Breng het platform ongeveer 1,2 m vanaf de grond omhoog.
- ⦿ Resultaat: De pothole-beschermingen dienen in werking te treden.
- 37 Druk de rijfunctie-keuzeschakelaar in.
- 38 Druk de functieschakelaar in en houd deze ingedrukt. Verplaats de joystick langzaam naar de maximale rijstand.
- ⦿ Resultaat: De maximaal haalbare rijnsnelheid met geheven platform mag niet hoger zijn dan 20 cm/s.

Als de rijnsnelheid met geheven platform hoger is dan 20 cm/s, dient de machine onmiddellijk te worden voorzien van een label en uit bedrijf te worden genomen.

Pothole-beschermingen testen

Opmerking: De pothole-beschermingen dienen automatisch in werking te treden wanneer het platform omhoog wordt gebracht. De pothole-beschermingen activeren een andere eindschakelaar waardoor de machine kan blijven functioneren. Als de pothole-beschermingen niet in werking treden, klinkt er een alarm en komt de machine niet in beweging.

- 39 Breng het platform omhoog.
- ⦿ Resultaat: Als het platform 1,2 m boven de grond is, dienen de pothole-beschermingen te worden geactiveerd.
- 40 Druk eerst aan een zijde op de pothole-beschermingen en vervolgens aan de andere zijde.
- ⦿ Resultaat: De pothole-beschermingen mogen niet bewegen.
- 41 Laat het platform neer.
- ⦿ Resultaat: De pothole-beschermingen dienen terug te keren in de transportstand.
- 42 Plaats een blok hout van 5 x 10 cm of iets vergelijkbaars onder een pothole-bescherming. Breng het platform omhoog.
- ⦿ Resultaat: Voordat het platform 2,1 meter boven de grond komt, dient er een alarm te klinken en mag de rijfunctie niet in werking treden.
- 43 Laat het platform neer en verwijder het blok.

Inspecties

Stempelsysteem testen

44 Druk de hefffunctie-keuzeknop in.

45 Druk de functieschakelaar op de joystick in en houd deze ingedrukt.

46 Beweeg de joystick langzaam in de richting die wordt aangegeven door de blauwe pijl.

⊙ Resultaat: Het platform dient tot 6,7 m omhoog te worden gebracht en vervolgens te stoppen. Het heffoutindicatielampje licht op.

47 Laat het platform volledig neer.

48 Houd de knop 'stempels uitschuiven' ingedrukt.



⊙ Resultaat: De stempels mogen niet worden uitgeschoven.

49 Houd de functie-inschakelknop ingedrukt. Houd de knop 'stempels uitschuiven' ingedrukt.



⊙ Resultaat: De stempels moeten worden uitgeschoven. De indicatie-LED's voor afzonderlijke stempels worden groen zodra de bijbehorende stempel contact maakt met de grond.

Blijf op de functie-inschakelknop en de knop 'stempels uitschuiven' drukken tot het hef-inschakelindicatielampje groen oplicht en u een piepton hoort. De machine staat nu vlak. De stuur- en rijfuncties worden op dit moment uitgeschakeld.

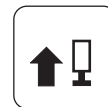
50 Druk de functieschakelaar op de joystick in en houd deze ingedrukt.

51 Beweeg de joystick langzaam in de richting die wordt aangegeven door de blauwe pijl.

⊙ Resultaat: Het platform dient tot 9,8 m omhoog te worden gebracht en vervolgens te stoppen.

52 Laat het platform volledig neer.

53 Houd de knop 'stempels inschuiven' ingedrukt.



⊙ Resultaat: De stempels mogen niet worden ingeschoven.

54 Houd de functie-inschakelknop ingedrukt. Houd de knop 'stempels inschuiven' ingedrukt.

⊙ Resultaat: De stempels moeten worden ingeschoven.

Laat de functie-inschakelknop en de knop 'stempels inschuiven' los zodra de stempels los van de grond zijn gekomen. Na ongeveer 5 seconden gaan de stempelindicatielampjes uit. Alle functies worden nu hersteld.

Opmerking: De eerste keer dat de rijfunctie wordt ingeschakeld na het inschuiven van de stempels zijn de rij snelheden van de machine verminderd. Nadat u ongeveer 6 seconden hebt gereden, worden de normale rij snelheden hersteld.

Inspecties



Niet bedienen tenzij:

- U de principes van het veilig bedienen van de machine die in deze bedieningshandleiding worden beschreven, leert en in praktijk brengt.

- 1 Vermijd gevaarlijke situaties.
- 2 Voer altijd een inspectie voor het gebruik uit.
- 3 Voer altijd functietests uit voordat u de machine gebruikt.

4 Controleer de werkplek.

Zorg ervoor dat u de inspectie van de werkplek kent en begrijpt voordat u verder gaat met de volgende sectie.

- 5 Gebruik de machine alleen zoals is bedoeld.

Grondbeginselen

De inspectie van de werkplek helpt de bediener te bepalen of de werkplek geschikt is om de machine veilig te bedienen. Deze inspectie dient door de bediener te worden uitgevoerd voordat de machine naar de werkplek wordt verplaatst.

Het is de verantwoordelijkheid van de bediener om de instructies over mogelijke gevaren op de werkplek door te lezen en te onthouden, er vervolgens op te letten en deze te vermijden bij het verplaatsen, opstellen en bedienen van de machine.

Inspectie van de werkplek

Let op en vermijd de volgende gevaarlijke situaties:

- afgereden kanten of gaten
- hobbels, obstakels op de vloer of puin
- hellingen
- een onstabiele of gladde ondergrond
- hoog aangebrachte obstakels en hoogspanningsgeleiders
- gevaarlijke plaatsen
- een te zachte ondergrond om alle belastingskrachten te weerstaan die door de machine worden opgewekt
- wind- en weersomstandigheden
- de aanwezigheid van onbevoegd personeel
- andere eventueel onveilige omstandigheden

Inspecties

Inspectie van stickers voor modellen GS-1530, GS-1532, GS-1930 en GS-1932

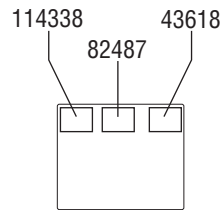
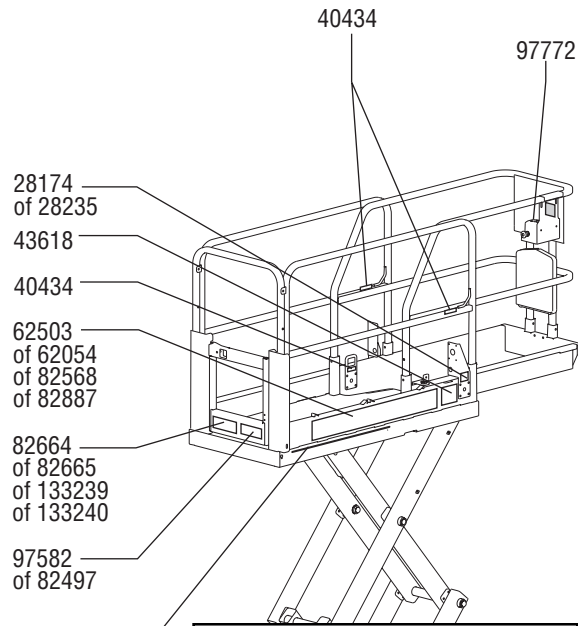
Controleer aan de hand van de afbeeldingen op de volgende pagina of alle stickers zich op de juiste plaats bevinden en leesbaar zijn.

Hieronder volgt een numerieke lijst met aantallen en beschrijvingen.

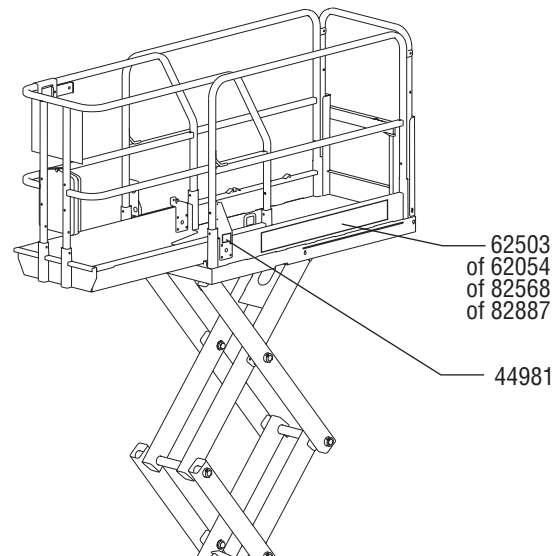
Onder-deelnr.	Beschrijving	Aantal
28174	Label - Voeding naar platform, 230V	2
28235	Label - Voeding naar platform, 115V	2
40434	Label - Veiligheidsgordelverankering	5
43618	Label - Richtingpijlen	2
43658	Label - Voeding naar acculader, 230V	1
44980	Label - Voeding naar acculader, 115V	1
44981	Label - Lucht naar platform, 7,58 bar	2
52475	Label - Transportvastzetpunt	5
62053	Uiterlijk - Genie GS-1530	2
62054	Uiterlijk - Genie GS-1930	2
72086	Label - Hijsoog	4
72143	Label - Noodstop	1
82287	Uiterlijk - Genie GS-1932	2
82473	Label - Toegang tot compartiment	1
82474	Label - Veiligheidsblok gebruiken	2
82476	Label - Gevaarlijke situatie: elektrocutie mogelijk	2
82481	Label - Veiligheid accu/lader	1
82482	Label - Nooddalen	1
82487	Label - Handleiding lezen	2
82495	Label - Veiligheids- en bedieninginstrucies voor vrijzetten rem	2
82497	Label - Handkracht, 200 N/400 N, GS-1532 en GS-1932	1
82502	Label - Diagnose-LED	1
82560	Label - Gevaarlijke situatie: stoffen kunnen de huid binnendringen	1
82562	Label - Gevaarlijke situatie: ledematen kunnen worden verbrijzeld	4

Onder-deelnr.	Beschrijving	Aantal
82567	Grondbedieningspaneel	1
82568	Uiterlijk - Genie GS-1532	2
82570	Label - Wielbelasting, GS-1530 en GS-1532	4
82571	Label - Wielbelasting, GS-1930 en GS-1932	4
82664	Label - Maximum laadvermogen, GS-1530 en GS-1532	1
82665	Label - Maximum laadvermogen, GS-1930 en GS-1932	1
82668	Label - Laadvermogenindicatie, GS-1530 en GS-1532 (indien aanwezig)	1
82669	Label - Laadvermogenindicatie, GS-1930 en GS-1932 (indien aanwezig)	1
97582	Label - Handkracht, 400 N, GS-1530 en GS-1930	1
97719	Label - Veiligheidsarm	1
97772	Platformbedieningspaneel	1
114334	Label - Gevaarlijke situatie: elektrocutie mogelijk, stop	1
114337	Label - Gevaarlijke situatie: machine kan omkantelen, eindschakelaar	1
114338	Label - Gevaarlijke situatie: machine kan omkantelen, scheefstandalarm	1
114361	Label - Transportschema	2
114370	Label - Gevaarlijke situatie: machine kan omkantelen, accu's	1
114371	Label - Veiligheid stempels	1
114372	Label - Gevaarlijke situatie: machine kan omkantelen, bakken open	2
133239	Label - Maximum laadvermogen, GS-1530 en GS-1532	1
133240	Label - Maximum laadvermogen, GS-1930 en GS-1932	1

Inspecties

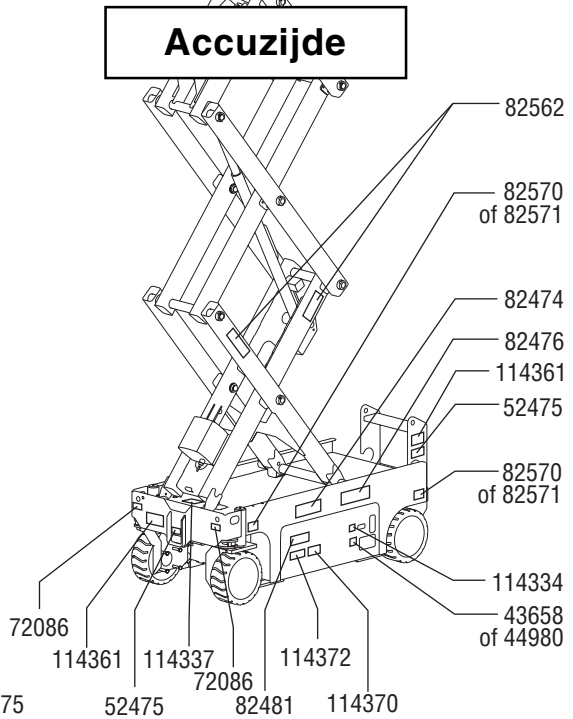
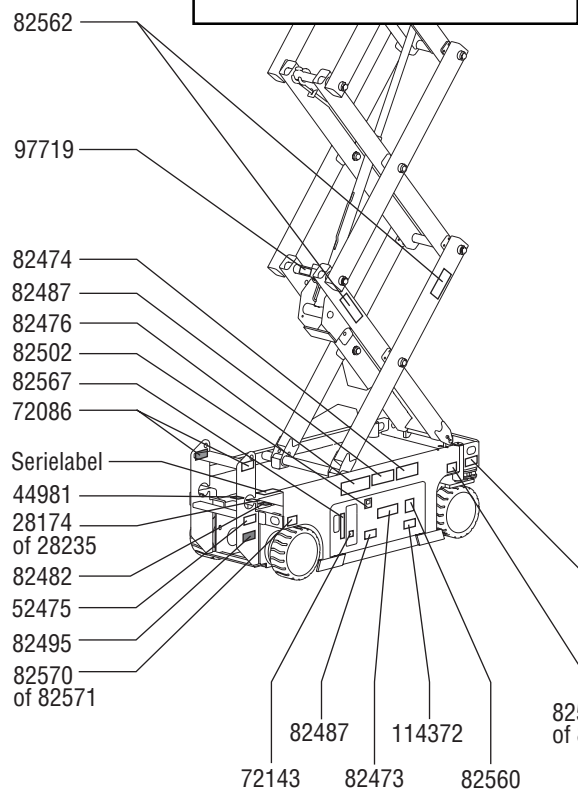


Stickerplaat



Grondbedienings-zijde

Accuzijde



Inspecties

Inspectie van stickers voor modellen GS-2032, GS-2632 en GS-3232

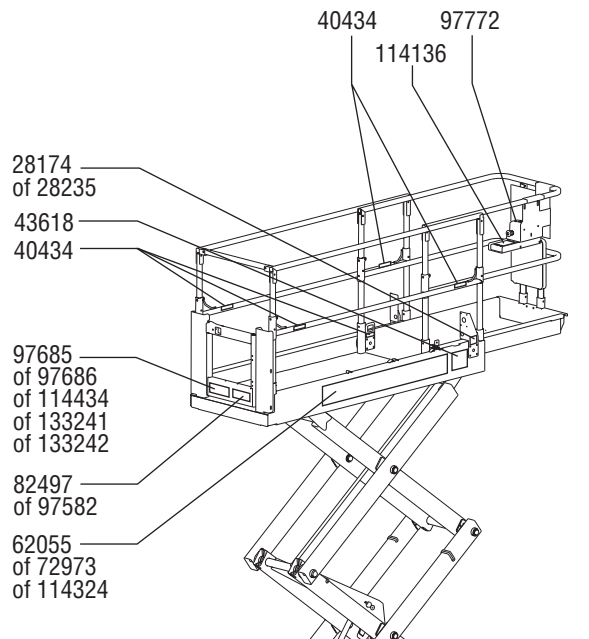
Controleer aan de hand van de afbeeldingen op de volgende pagina of alle stickers zich op de juiste plaats bevinden en leesbaar zijn.

Hieronder volgt een numerieke lijst met aantallen en beschrijvingen.

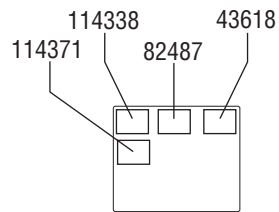
Onder-deelnr.	Beschrijving	Aantal
28174	Label - Voeding naar platform, 230V	2
28235	Label - Voeding naar platform, 115V	2
40434	Label - Veiligheidsgordelverankering	5
43618	Label - Richtingpijlen	2
43658	Label - Voeding naar acculader, 230V	1
44980	Label - Voeding naar acculader, 115V	1
44981	Label - Lucht naar platform, 7,58 bar	2
52475	Label - Transportvastzetpunt	5
62055	Uiterlijk - Genie GS-2032	2
72086	Label - Hijsog	4
72143	Label - Noodstop	1
72973	Uiterlijk - Genie GS-2632	2
82473	Label - Toegang tot compartiment	1
82474	Label - Veiligheidsblok gebruiken	2
82475	Label - Gevaarlijke situatie: voeten kunnen worden verbrijzeld	4
82476	Label - Gevaarlijke situatie: elektrocutie mogelijk	2
82481	Label - Veiligheid accu/lader	1
82482	Label - Nooddalen	1
82487	Label - Handleiding lezen	2
82495	Label - Veiligheids- en bediening instructies voor vrijzetten rem	1
82497	Label - Handkracht, GS-2032	1
82502	Label - Diagnose-LED	1
82560	Label - Gevaarlijke situatie: stoffen kunnen de huid binnendringen	1
82562	Label - Gevaarlijke situatie: ledematen kunnen worden verbrijzeld	4
82567	Grondbedieningspaneel	1
97582	Label - Handkracht, GS-2632 en GS-3232	1
97683	Label - Laadvermogenindicatie, GS-2032 (indien aanwezig)	1

Onder-deelnr.	Beschrijving	Aantal
97684	Label - Laadvermogenindicatie, GS-2632 (indien aanwezig)	1
97685	Label - Maximum laadvermogen, GS-2032	1
97686	Label - Maximum laadvermogen, GS-2632	1
97692	Label - Wielbelasting, GS-2032	4
97693	Label - Wielbelasting, GS-2632	4
97719	Label - Veiligheidsarm	1
97772	Platformbedieningspaneel	1
114136	Stempelbedieningspaneel	1
114324	Uiterlijk - Genie GS-3232	2
114334	Label - Gevaarlijke situatie: elektrocutie mogelijk, stop	1
114337	Label - Gevaarlijke situatie: machine kan omkantelen, eindschakelaar	1
114338	Label - Gevaarlijke situatie: machine kan omkantelen, scheefstandalarm	1
114361	Label - Transportschema	2
114362	Label - Wielbelasting, GS-3232	4
114368	Label - Laadvermogenindicatie, GS-3232 (indien aanwezig)	1
114370	Label - Gevaarlijke situatie: machine kan omkantelen, accu's	1
114371	Label - Veiligheid stempels	1
114372	Label - Gevaarlijke situatie: machine kan omkantelen, bakken open	2
114434	Label - Maximum laadvermogen, GS-3232	1
133241	Label - Maximum laadvermogen, GS-2032	1
133242	Label - Maximum laadvermogen, GS-2632 en GS-3232	1

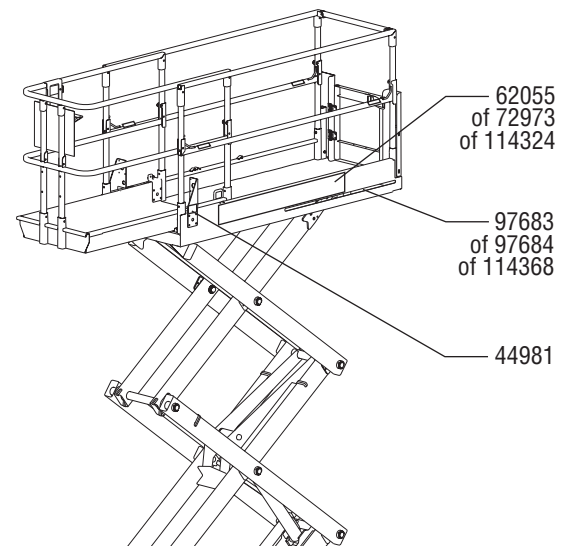
Inspecties



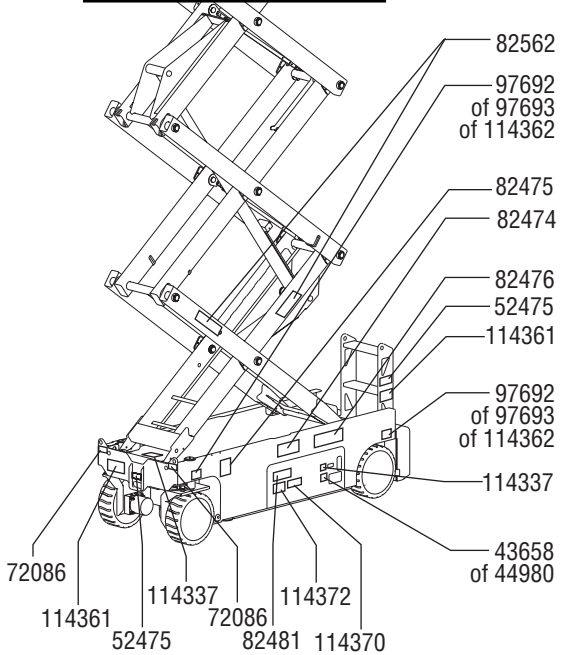
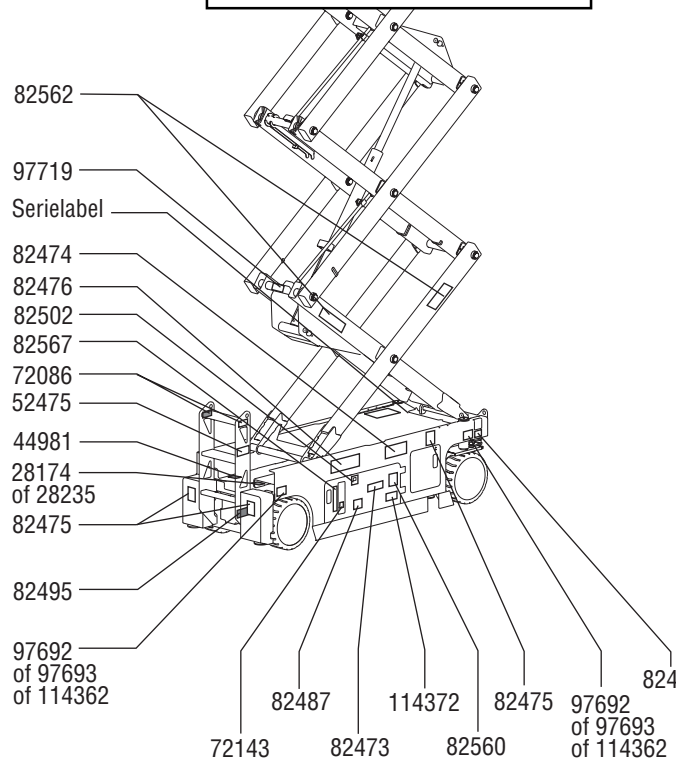
**Grondbedienings-
zijde**



Stickerplaat



Accuzijde



Inspecties

Inspectie van stickers voor modellen GS-2046, GS-2646 en GS-3246

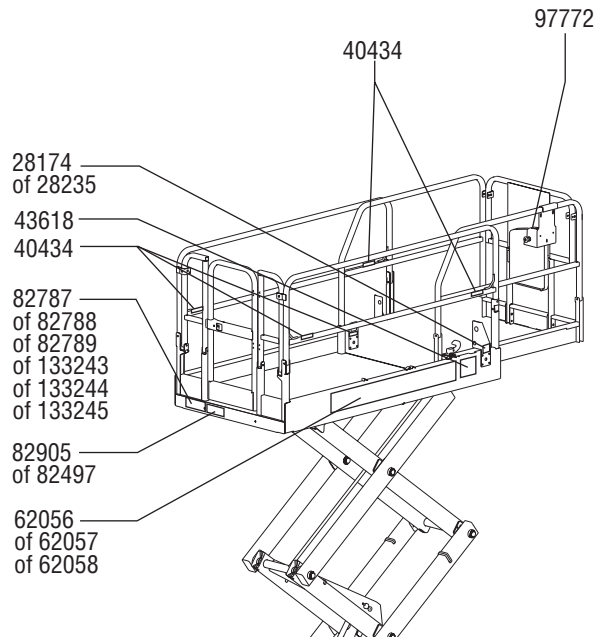
Controleer aan de hand van de afbeeldingen op de volgende pagina of alle stickers zich op de juiste plaats bevinden en leesbaar zijn.

Hieronder volgt een numerieke lijst met aantallen en beschrijvingen.

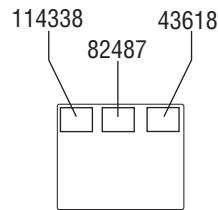
Onder-deelnr.	Beschrijving	Aantal
28174	Label - Voeding naar platform, 230V	2
28235	Label - Voeding naar platform, 115V	2
40434	Label - Veiligheidsgordelverankering	5
43618	Label - Richtingpijlen	2
43658	Label - Voeding naar acculader, 230V	1
44980	Label - Voeding naar acculader, 115V	1
44981	Label - Lucht naar platform, 7,58 bar	2
52475	Label - Transportvastzetpunt	5
62056	Uiterlijk - Genie GS-2046	2
62057	Uiterlijk - Genie GS-2646	2
62058	Uiterlijk - Genie GS-3246	2
72086	Label - Hijsoog	4
72143	Label - Noodstop	1
82473	Label - Toegang tot compartiment	1
82474	Label - Veiligheidsblok gebruiken	2
82476	Label - Gevaarlijke situatie: elektrocutie mogelijk	2
82481	Label - Veiligheid accu/lader	1
82482	Label - Nooddalen	1
82487	Label - Handleiding lezen	2
82495	Label - Veiligheids- en bedieninginstrucies voor vrijzetten rem	1
82497	Label - Handkracht, GS-3246	1
82502	Label - Diagnose-LED	1
82560	Label - Gevaarlijke situatie: stoffen kunnen de huid binnendringen	1
82562	Label - Gevaarlijke situatie: ledematen kunnen worden verbrijzeld	4
82567	Grondbedieningspaneel	1
82703	Label - Wielbelasting, GS-2046	4
82704	Label - Wielbelasting, GS-2646	4

Onder-deelnr.	Beschrijving	Aantal
82705	Label - Wielbelasting, GS-3246	4
82787	Label - Maximum laadvermogen, GS-2046	1
82788	Label - Maximum laadvermogen, GS-2646	1
82789	Label - Maximum laadvermogen, GS-3246	1
82790	Label - Laadvermogenindicatie, GS-2046 (indien aanwezig)	1
82791	Label - Laadvermogenindicatie, GS-2646 (indien aanwezig)	1
82792	Label - Laadvermogenindicatie, GS-3246 (indien aanwezig)	1
82905	Label - Handkracht, GS-2046 en GS-2646	1
97719	Label - Veiligheidsarm	1
97772	Platformbedieningspaneel	1
114334	Label - Gevaarlijke situatie: elektrocutie mogelijk, stop	1
114337	Label - Gevaarlijke situatie: machine kan omkantelen, eindschakelaar	1
114338	Label - Gevaarlijke situatie: machine kan omkantelen, scheefstandalarm	1
114361	Label - Transportschema	2
114370	Label - Gevaarlijke situatie: machine kan omkantelen, accu's	1
114372	Label - Gevaarlijke situatie: machine kan omkantelen, bakken open	2
133243	Label - Maximum laadvermogen, GS-2046	1
133244	Label - Maximum laadvermogen, GS-2646	1
133245	Label - Maximum laadvermogen, GS-3246	1

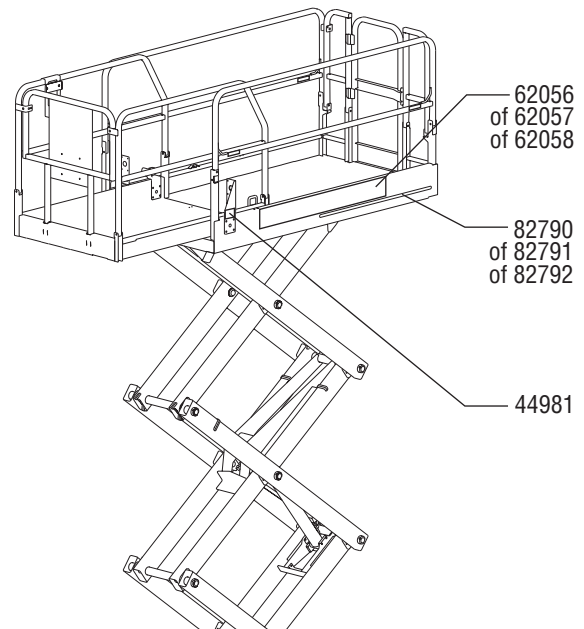
Inspecties



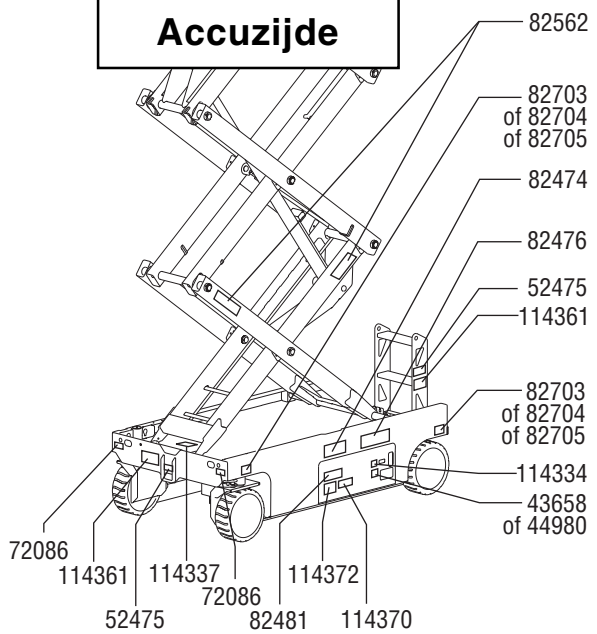
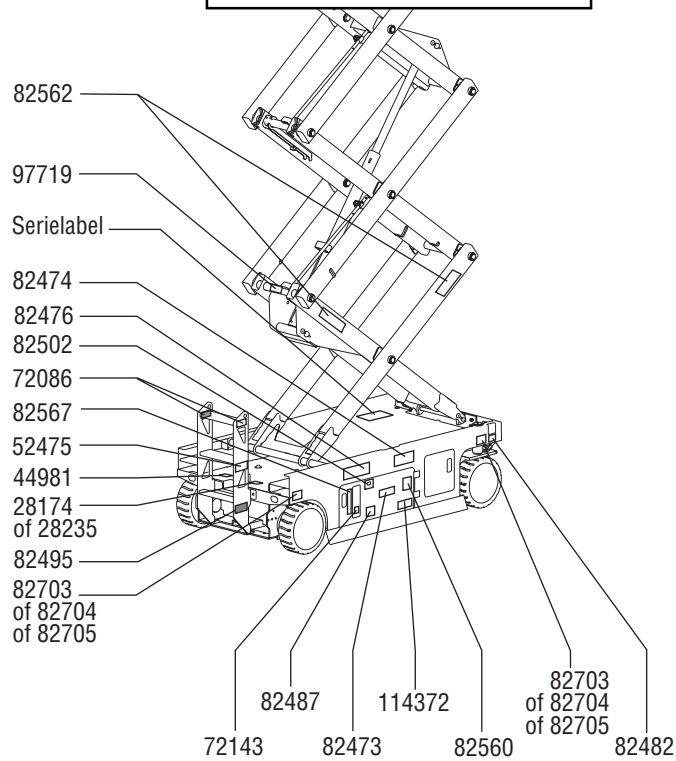
**Grondbedienings-
zijde**



Stickerplaat



Accuzijde



Bedieningsinstructies



Niet bedienen tenzij:

- U de principes van het veilig bedienen van de machine die in deze bedieningshandleiding worden beschreven, leert en in praktijk brengt.
 - 1 Vermijd gevaarlijke situaties.
 - 2 Voer altijd een inspectie voor het gebruik uit.
 - 3 Voer altijd functietests uit voordat u de machine gebruikt.
 - 4 Controleer de werkplek.
- 5 Gebruik de machine alleen zoals is bedoeld.**

Grondbeginselen

In de sectie Bedieningsinstructies staan instructies voor elk aspect van de bediening van de machine. Het is de verantwoordelijkheid van de bediener alle veiligheidsvoorschriften en instructies in de bedieningshandleiding, veiligheidshandleiding en verantwoordelijkheidshandleiding op te volgen.

Het gebruik van de machine voor een ander doel dan het heffen van personen, samen met gereedschappen en materialen, naar een werkplek in de lucht is onveilig en gevaarlijk.

De machine mag alleen door getraind en bevoegd personeel worden bediend. Als meerdere bedieners op verschillende tijdstippen in dezelfde dienst een machine bedienen, mag het hier alleen om gekwalificeerde bedieners gaan van wie verwacht wordt dat zij alle veiligheidsvoorschriften en instructies in de bedienings-, verantwoordelijkheids- en veiligheidshandleidingen opvolgen. Dat betekent dat elke nieuwe bediener een inspectie voor het gebruik, functietests en een inspectie van de werkplek moet uitvoeren voordat hij de machine gebruikt.

Bedieningsinstructies

Noodstop

Druk de rode noodstopknop op de grond- of de platformbediening in naar de stand 'uit' om alle functies stop te zetten.

Repareer elke functie die nog werkt als een van de noodstopknoppen is ingedrukt.

Nooddalen

- 1 Trek de nooddaalknopschakelaar naar u toe.

Bediening vanaf de grond

- 1 Draai het contactslot naar grondbediening.
- 2 Trek de rode noodstopknoppen van de platform- en grondbediening uit naar de stand 'aan'.
- 3 Zorg ervoor dat het accupak is aangesloten voordat u de machine in bedrijf neemt.

Platform plaatsen

- 1 Verplaats de op/neer-tuimelschakelaar aan de hand van de markeringen op het bedieningspaneel.

De rij- en stuurfuncties zijn niet beschikbaar vanaf de grondbediening.

Bediening vanuit het platform

- 1 Draai het contactslot naar platformbediening.
- 2 Trek de rode noodstopknoppen van de grond- en platformbediening uit naar de stand 'aan'.
- 3 Zorg ervoor dat het accupak is aangesloten voordat u de machine in bedrijf neemt.

Platform plaatsen

- 1 Druk de heffunctie-keuzeknop in.
- 2 Druk de functieschakelaar op de joystick in en houd deze ingedrukt.
- 3 Verplaats de joystick aan de hand van de markeringen op het bedieningspaneel.



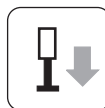
Als het platform wordt neergelaten, dient dit ongeveer 2,1 m boven de grond te stoppen. Zorg ervoor dat zich in het gebied onder het platform geen mensen of obstakels bevinden voordat u verder gaat. Laat het platform verder neer door de joystick los te laten, 5 seconden te wachten en de joystick vervolgens opnieuw te bewegen.

Bedieningsinstructies

Plaatsen met stempels (model GS-3232)

Stempels uitschuiven:

- 1 Houd de functie-inschakelknop ingedrukt.
- 2 Houd de knop 'stempels uitschuiven' ingedrukt.



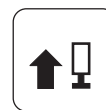
De stempels beginnen uit te schuiven. Het indicatielampje voor afzonderlijke stempels licht continu groen op zodra de bijbehorende stempel contact maakt met de grond. Blijf op de functie-inschakelknop en de knop 'stempels uitschuiven' drukken tot het hef-inschakelindicatielampje groen oplicht en u een piepton hoort. De machine staat nu vlak.

Als het heffoutindicatielampje rood oplicht, worden de functies voor op/nee en de rijfuncties uitgeschakeld. Het heffoutindicatielampje licht rood op onder de volgende omstandigheden.

- Het platform wordt omhooggebracht tot 6,7 m en de stempels treden niet in werking.
- Niet alle stempels maken contact met de grond.
- Alle vier de stempels maken contact met de grond, maar de machine staat niet vlak.
- Storingscode.

Stempel inschuiven:

- 1 Houd de functie-inschakelknop ingedrukt.
- 2 Houd de knop 'stempels inschuiven' ingedrukt.



Laat de functie-inschakelknop en de knop 'stempels inschuiven' los zodra de stempels los van de grond zijn gekomen. Na ongeveer 5 seconden gaan de stempelindicatielampjes uit. Alle functies worden nu hersteld.

Opmerking: De eerste keer dat de rijfunctie wordt ingeschakeld na het inschuiven van de stempels zijn de rij snelheden van de machine verminderd. Nadat u ongeveer 6 seconden hebt gereden, worden de normale rij snelheden hersteld.

Bedieningsinstructies

Sturen

- 1 Druk de rijfunctie-keuzeknop in.
- 2 Druk de functieschakelaar op de joystick in en houd deze ingedrukt.
- 3 Draai de stuurwielen met behulp van de duimschakelaar op de joystick.



Rijden

- 1 Druk de rijfunctie-keuzeknop in.
- 2 Druk de functieschakelaar op de joystick in en houd deze ingedrukt.
- 3 Snelheid verhogen: Verplaats de joystick langzaam uit het midden.

Snelheid verlagen: Verplaats de joystick langzaam naar het midden toe.

Stoppen: Zet de joystick terug in de middelste stand of laat de functieschakelaar los.

Gebruik de kleurgecodeerde richtingpijlen op de platformbediening en op het platform om de rijrichting van de machine te bepalen.

De rijnsnelheid van de machine wordt beperkt bij geheven platform.

De prestaties van de machine zijn afhankelijk van de staat van de accu.

De rijnsnelheid en de functiesnelheid van de machine nemen af als de accuniveau-indicator knippert.

Rijsnelheid verlagen

De bedieningselementen voor het rijden functioneren in twee verschillende rijnsnelheidsmodi. Wanneer het lampje van de rijnsnelheidknop brandt, is de langzame rijnsnelheidsmodus actief. Wanneer het lampje van de rijnsnelheidknop uit is, is de snelle rijnsnelheidsmodus actief.

Druk de rijnsnelheidknop in om de gewenste rijnsnelheid te kiezen.

Bedieningsinstructies

Rijden op een helling

Bepaal de toelaatbare hellingshoek en dwarshellingshoek voor de machine en bepaal het stijgingspercentage van de helling.



GS-1530, GS-1532, GS-2032, GS-2046 en GS-2646

Maximaal toelaatbare hellingshoek, transportstand 30% (17°)



Maximaal toelaatbare dwarshellingshoek, transportstand 30% (17°)



GS-1930, GS-1932, GS-2632, GS-3232 en GS-3246

Maximaal toelaatbare hellingshoek, transportstand 25% (14°)



Maximaal toelaatbare dwarshellingshoek, transportstand 25% (14°)

Opmerking: De toelaatbare hellingshoek is afhankelijk van de bodemconditie en van voldoende tractie.

Druk de rij snelheidsknop in naar de snelle rij snelheidsmodus.

Stijgingspercentage bepalen:

Meet de helling met een digitale hellingsmeter OF hanteer de volgende procedure.

U hebt nodig:

- waterpas
- recht stuk hout van minstens 1 m
- meetlint

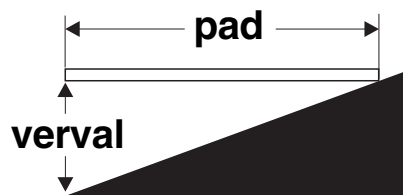
Leg het stuk hout op de helling.

Leg de waterpas aan de voet van de helling op de bovenrand van het stuk hout en hef het uiteinde op tot het stuk hout horizontaal komt.

Meet de afstand tussen de onderzijde van het stuk hout en de grond terwijl u het stuk hout horizontaal houdt.

Deel de met het meetlint gemeten afstand (verval) door de lengte van het stuk hout (pad) en vermenigvuldig de uitkomst met 100.

Bijvoorbeeld:



Pad = 3,6 m

Verval = 0,3 m

$0,3 \text{ m} \div 3,6 \text{ m} = 0,083 \times 100 = 8,3\%$

Als de helling steiler is dan de toelaatbare hellingshoek of dwarshellingshoek, moet de machine met behulp van een lier of een transportvoertuig op de helling worden gebracht of ervan af worden gehaald. Zie de sectie Transport- en hefinstructies.

Bedieningsinstructies

Foutindicatiedisplay



Als op de diagnose-LED een storingscode zoals LL wordt weergegeven, dient u de rode noodstopknop in te drukken en weer uit te trekken om het systeem te resetten.

Storingscodes ECM

Code	Toestand
--	Toestand normaal
01	Interne ECM-fout
02	Communicatiefout ECM/platform
03	Ongedefinieerde DIP-schakelaarinstelling platform
12	Tuimelschakelaar chassis op/neer gesloten bij opstarten
18	Pothole-bescherming werkt niet
42	Storing schakelaar platform naar links
43	Storing schakelaar platform naar rechts
46	Storing platformrijshakelaar
47	Storing platformjoystick
52	Storing spoel vooruit
53	Storing spoel achteruit
54	Storing spoel omhoog
55	Storing spoel omlaag
56	Storing spoel rechts
57	Storing spoel links
58	Storing remspoel
59	Storing parallel/serie-spoel
68	Lage accuspanning
LL	Niet vlak
OL	Overbelastingsafschakeling

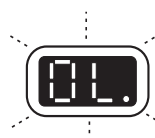
Raadpleeg voor meer informatie de desbetreffende Genie servicehandleiding.

Bediening vanaf de grond met de controller

Zorg voor een veilige afstand tussen de bediener, de machine en vaste objecten.

Houd rekening met de rijrichting van de machine bij gebruik van de controller.

Overbelasting platform



Als op de diagnose-LED OL wordt weergegeven, is het platform overbelast en werkt geen enkele functie. Er klinkt een alarm.

- 1 Druk de rode noodstopknop in naar de stand 'uit'.
- 2 Verwijder gewicht van het platform.
- 3 Trek de rode noodstopknop uit naar de stand 'aan'.

Accuniveau-indicator



Bepaal met de diagnose-LED het niveau van de accu.

De veiligheidsarm gebruiken

- 1 Breng het platform ongeveer 2,4 m vanaf de grond omhoog.
- 2 Draai de veiligheidsarm van de machine weg en laat deze naar beneden hangen.
- 3 Laat het platform neer tot de veiligheidsarm goed op de stang rust. Blijf uit de buurt van de veiligheidsarm wanneer u het platform neerlaat.

Bedieningsinstructies

De veiligheidsreling inklappen

GS-1530, GS-1532, GS-1930, GS-1932, GS-2032, GS-2632 en GS-3232

Het platformrelingsysteem bestaat uit een inklapbaar gedeelte voor het uitschuifdek en een gedeelte voor het hoofddek. Alle gedeelten worden vastgezet met vier borgpennen.

- 1 Laat het platform volledig neer en schuif de platformverlenging in.
- 2 Verwijder de platformbediening.
- 3 Verwijder vanaf het platform de twee achterste borgpennen voor het uitschuifdek.
- 4 Klap de voorste reling in vanaf de achterkant van de reling van het uitschuifdek. Houd uw handen uit de buurt van afknelpunten.
- 5 Plaats de twee verwijderde pennen terug in de beugels van de zijreling.
- 6 Verwijder de twee laagste borgpennen aan de achterzijde van het hoofddek.
- 7 Open het hek voorzichtig en ga op de achterste trede of de grond staan.
- 8 Vanaf de achterste trede of de grond klapt u de reling van het hoofddek in. Houd uw handen uit de buurt van afknelpunten.
- 9 Plaats de twee verwijderde pennen terug in de beugels van de zijreling.

Opmerking: Bij het verwijderen en terugplaatsen van de borgpennen kunt u tegen de reling duwen of trekken om de rubberen schokdempers in te duwen.

GS-2046, GS-2646 en GS-3246

Het platformrelingsysteem bestaat uit drie inklapbare gedeelten voor het uitschuifdek en drie gedeelten voor het hoofddek. Alle zes gedeelten worden vastgezet met vier borgpennen.

- 1 Laat het platform volledig neer en schuif de platformverlenging in.
- 2 Verwijder de platformbediening.
- 3 Verwijder vanaf het platform de twee voorste borgpennen.
- 4 Klap de voorste reling in. Houd uw handen uit de buurt van afknelpunten.
- 5 Plaats de twee verwijderde pennen terug in de beugels van de zijreling.
- 6 Klap beide zijrelingen in. Houd uw handen uit de buurt van afknelpunten.
- 7 Verwijder de twee borgpennen aan de achterzijde van het hoofddek.
- 8 Open het hek voorzichtig en ga op de grond staan.
- 9 Klap het achterste hek en de toegangszijreling als één geheel in. Houd uw handen uit de buurt van afknelpunten.
- 10 Klap de linker- en rechterzijreling in. Houd uw handen uit de buurt van afknelpunten.
- 11 Plaats de twee verwijderde pennen terug in de beugels van de zijreling.

De veiligheidsreling omhoog klappen

Volg de instructies voor het inklappen in omgekeerde volgorde.

Bedieningsinstructies



Instructies voor accu en acculader

Houd u aan het volgende:

- Gebruik geen externe lader of hulpaccu.
- Laad de accu in een goed geventileerde ruimte op.
- Gebruik voor het laden de juiste AC-ingangsspanning, aangegeven op de acculader.
- Gebruik alleen door Genie goedgekeurde accu's en acculaders.

Accu laden

- 1 Zorg ervoor dat de accu's zijn aangesloten voordat u de accu's laadt.
- 2 Open het accucompartiment. Het compartiment dient de gehele laadcyclus open te blijven.

Onderhoudsvrije accu's

- 3 Sluit de acculader aan op een geaarde AC-stroomkring.
- 4 De acculader geeft aan wanneer de accu volledig geladen is.

Standaard accu's

- 3 Verwijder de accu-ontluchtingsdoppen en controleer het accuzuurniveau. Voeg zo nodig net genoeg gedestilleerd water toe om de platen te bedekken. Vul de accu's voordat de laadcyclus begint niet te veel bij.
- 4 Plaats de accu-ontluchtingsdoppen terug.
- 5 Sluit de acculader aan op een geaarde AC-stroomkring.
- 6 De acculader geeft aan wanneer de accu volledig geladen is.
- 7 Controleer het accuzuurniveau als de laadcyclus is voltooid. Vul met gedestilleerd water bij tot onder aan de vulbuis. Vul niet te veel bij.

Instructies voor het vullen en laden van droge accu's

- 1 Verwijder de accu-ontluchtingsdoppen en verwijder de kunststof afdichting van de accu-ontluchtingsopeningen permanent.
- 2 Vul elke cel met accuzuur (elektrolyt) totdat het niveau hoog genoeg is om de platen te bedekken.

Vul pas tot het maximum niveau bij als de laadcyclus van de accu voltooid is. Te veel bijvullen kan tot gevolg hebben dat het accuzuur tijdens het laden overstroomt. Neutraliseer gemorst accuzuur met zuiveringszout en water.

- 3 Plaats de accu-ontluchtingsdoppen.
- 4 Laad de accu.
- 5 Controleer het accuzuurniveau als de laadcyclus is voltooid. Vul met gedestilleerd water bij tot onder aan de vulbuis. Vul niet te veel bij.

Transport- en hefinstructies



Houd u aan het volgende:

- ☑ Deze bevestigingsgegevens worden aanbevolen door Genie Industries. De bestuurder is verantwoordelijk voor het veilig bevestigen van de machine en voor de keuze van de aanhangwagen. Hierbij moet rekening worden gehouden met alle van toepassing zijnde overheidsvoorschriften, wetten en het bedrijfsbeleid.
- ☑ Klanten van Genie die een hefvoertuig of ander product van Genie in een container moeten vervoeren, dienen dit uit te besteden aan een gekwalificeerd transportbedrijf dat gespecialiseerd is in het voorbereiden, laden en bevestigen van bouw- en hefmachines voor internationaal transport.
- ☑ Alleen bevoegde hoogwerkerbedieners mogen de machine op en van het transportvoertuig rijden.
- ☑ Het transportvoertuig dient op een horizontale ondergrond geparkeerd te worden.
- ☑ Het transportvoertuig moet worden vastgezet om weggrollen bij het laden van de machine te voorkomen.
- ☑ Zorg ervoor dat het draagvermogen van het voertuig, de dragende ondergrond en de kettingen of banden voldoende zijn om het gewicht van de machine te kunnen dragen. Genie hefapparaten zijn relatief zwaar voor hun afmetingen. Zie de serielabel voor het gewicht van de machine.
- ☑ De machine moet zich op een horizontale ondergrond bevinden of zijn vastgezet voordat de remmen worden vrijgezet.
- ☑ Laat de reling niet vallen wanneer de borgpennen worden verwijderd. Houd de reling stevig vast wanneer deze wordt neergelaten.

- ☑ Rijd niet met de machine op een helling die steiler is dan de toelaatbare hellingshoek (omhoog en omlaag) of dwarshellingshoek. Zie Rijden op een helling in de sectie Bedieningsinstructies.
- ☑ Als de helling van de laadvloer van het transportvoertuig steiler is dan de toelaatbare hellingshoek, moet de machine worden geladen en afgeladen met behulp van een lier zoals beschreven in Remmen vrijzetten.

Remmen vrijzetten



- 1 Blokkeer de wielen om te voorkomen dat de machine gaat rollen.
- 2 Zorg ervoor dat de lierkabel goed vastzit aan de vastzetpunten op het rijchassis en dat het pad vrij is van obstakels.
- 3 Druk de zwarte remvrijzethendel in om het remventiel te openen.
- 4 Druk meermaals op de rode knop van de remvrijzetspomp.

Nadat de machine is geladen:

- 1 Blokkeer de wielen om te voorkomen dat de machine gaat rollen.
- 2 Trek de rode noodstopknoppen op zowel de grond- als de platformbediening uit naar de stand 'aan'.
- 3 Druk de rijfunctie-keuzeknop in. Druk de functieschakelaar op de joystick in en houd deze ingedrukt. Beweeg de joystick uit het midden en laat deze onmiddellijk los om de remmen weer te activeren.
- 4 Druk de rode noodstopknoppen op zowel de grond- als de platformbediening in naar de stand 'uit'.

Het wordt afgeraden de Genie GS-1530, GS-1532, GS-1930, GS-1932, GS-2032, GS-2632, GS-3232, GS-2046, GS-2646 of de GS-3246 te slepen. Rijd als de machine toch gesleept moet worden niet sneller dan 3,2 km/u.

Transport- en hefinstructies

⚠ Vastzetten voor vervoer

Gebruik altijd de uitschuifdekgvergrendeling als de machine wordt getransporteerd.

Draai het contactslot naar de stand 'uit' en verwijder de sleutel voorafgaand aan het transport.

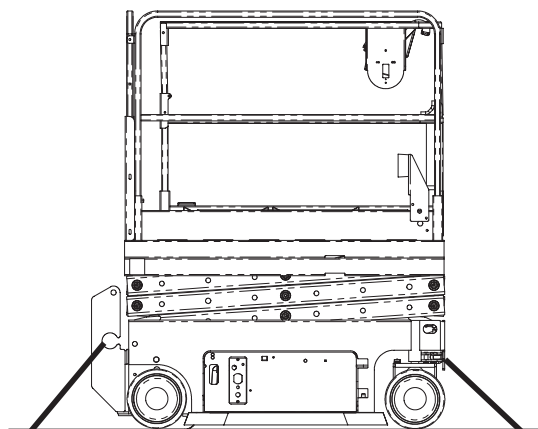
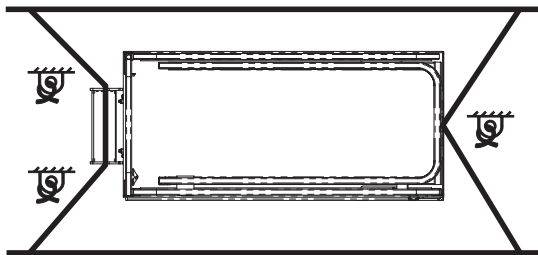
Controleer de gehele machine op losse of niet-vastgezette onderdelen.

Gebruik kettingen of banden die een grote belasting aankunnen.

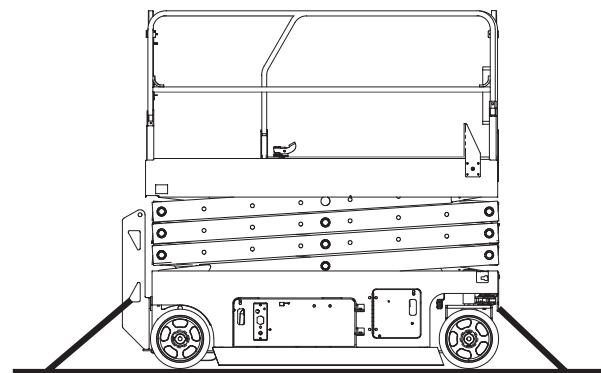
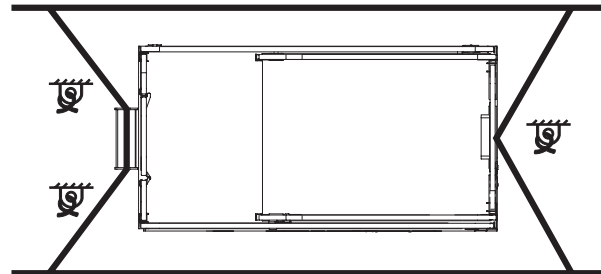
Gebruik ten minste 2 kettingen of banden.

Stel de takelage bij om schade aan de kettingen te voorkomen.

GS-1530
GS-1532
GS-1930
GS-1932



GS-2032 GS-2046
GS-2632 GS-2646
GS-3232 GS-3246



Transport- en hefinstructies



Houd u aan het volgende:

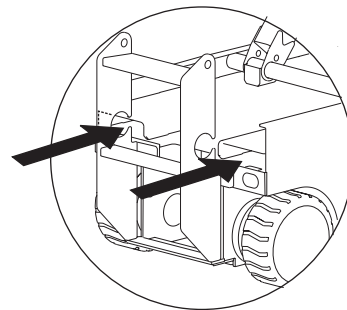
- ☑ Alleen bevoegde kraanmachinisten mogen de machine takelen en heffen.
- ☑ Alleen bevoegde vorkheftruckbedieners mogen de machine heffen met een vorkheftruck.
- ☑ Zorg ervoor dat het draagvermogen van de kraan, de dragende ondergrond en de banden of lijnen voldoende zijn om het gewicht van de machine te kunnen dragen. Zie de serielabel voor het gewicht van de machine.

De machine met een vorkheftruck heffen

Zorg ervoor dat het uitschuifdek, de bedieningselementen en de onderdelenbakken goed vastzitten. Verwijder alle losse onderdelen van de machine.

Laat het platform volledig neer. Het platform moet tijdens het laden en het transport neergelaten blijven.

Gebruik de pockets van de vorkheftruck aan de zijkanten van de ladder.



Plaats de vorken van de vorkheftruck met de pockets van de vorkheftruck.

Rijd de volledige lengte van de vorken vooruit.

Breng de machine 15 cm omhoog en kantel de vorken enigszins achterover om de machine vast te zetten.

Zorg dat de machine vlak staat voordat u de vorken neerlaat.

LET OP Het heffen van de machine aan de zijkant kan schade aan de onderdelen tot gevolg hebben.

Transport- en hefinstructies

Hefinstructies

Laat het platform volledig neer. Zorg ervoor dat het uitschuifdek, de bedieningselementen en de onderdelenbakken goed vastzitten. Verwijder alle losse onderdelen van de machine.

Bepaal het zwaartepunt van de machine aan de hand van onderstaande tabel en de afbeeldingen op de volgende pagina.

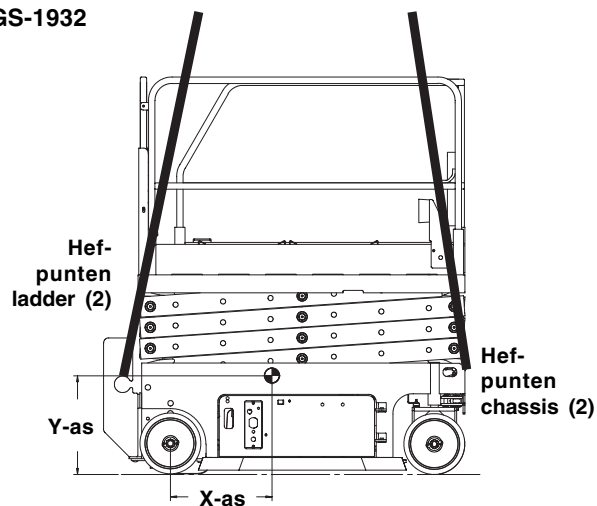
Bevestig de takelage alleen aan de aangegeven hefpunten op de machine. Er zijn voor hefdoeleinden twee gaten van 2,5 cm aan de voorzijde van de machine en twee gaten in de ladder aangebracht.

Stel de takelage bij om schade aan de machine te voorkomen en om de machine horizontaal te houden.

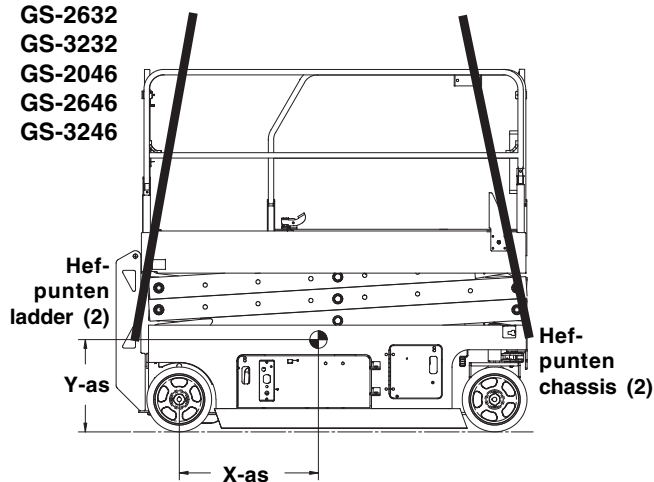
Zwaartepunttabel

Model	X-as	Y-as
GS-1530	49,8 cm	47,2 cm
GS-1532	49,8 cm	47,2 cm
GS-1930	50,8 cm	49,5 cm
GS-1932	50,8 cm	49,5 cm
GS-2032	80,9 cm	53,9 cm
GS-2632	82,2 cm	59,3 cm
GS-3232	78,7 cm	67,3 cm
GS-2046	82,7 cm	56,8 cm
GS-2646	88,2 cm	56,4 cm
GS-3246	83,7 cm	59,9 cm

GS-1530
GS-1532
GS-1930
GS-1932



GS-2032
GS-2632
GS-3232
GS-2046
GS-2646
GS-3246



Onderhoud



Houd u aan het volgende:

- ☑ Alleen de gedeelten van het periodieke onderhoud die in deze handleiding genoemd worden, mogen door de bediener worden uitgevoerd.
- ☑ Periodieke onderhoudsinspecties moeten door gekwalificeerde servicemonteurs worden uitgevoerd, in overeenstemming met de specificaties van de fabrikant en de eisen die genoemd worden in de verantwoordelijkheids-handleiding.
- ☑ Gebruik alleen door Genie goedgekeurde vervangende onderdelen.

Legenda onderhoudssymbolen

De volgende symbolen worden in deze handleiding gebruikt om de bedoeling van de instructies te verduidelijken. Wanneer een of meer symbolen aan het begin van een onderhoudsprocedure worden weergegeven, heeft dit de volgende betekenis.



Geeft aan dat er gereedschappen nodig zijn om deze procedure uit te voeren.



Geeft aan dat er nieuwe onderdelen nodig zijn om deze procedure uit te voeren.

Peil hydraulische olie controleren



Het is voor een goede werking van de machine van essentieel belang dat het juiste hydraulische-oliepeil wordt gehandhaafd. Bij een onjuist peil van de hydraulische olie kunnen hydraulische onderdelen beschadigd raken. Met dagelijkse controles kan de controleur wijzigingen in het oliepeil vaststellen die kunnen wijzen op problemen met het hydraulische systeem.

Opmerking: Voer deze procedure uit met het platform in de transportstand.

- 1 Controleer visueel het oliepeil in de hydraulische tank.
- ⊙ Resultaat: Het peil van de hydraulische olie moet overeenkomen met de markering op de tank.
- 2 Vul olie bij als dit nodig is. Vul niet te veel bij.

Specificaties hydraulische olie

Type hydraulische olie	Chevron Rykon Premium MV-equivalent
------------------------	--

Onderhoud

Accu's controleren



Het is voor een goede en veilige werking van de machine van groot belang dat de accu zich in goede staat bevindt. Een onjuist vloeistofpeil of beschadigde kabels en aansluitingen kunnen schade aan de onderdelen en gevaarlijke situaties tot gevolg hebben.

Opmerking: Deze procedure hoeft niet te worden uitgevoerd op machines met verzegelde of onderhoudsvrije accu's.

⚠ Gevaarlijke situatie: elektrocutie mogelijk. Contact met hete of onder spanning staande circuits kan de dood of ernstig lichamelijk letsel tot gevolg hebben. Doe alle ringen, horloges en andere sieraden af.

⚠ Gevaarlijke situatie: lichamelijk letsel mogelijk. Accu's bevatten zuur. Vermijd morsen en zorg ervoor dat u niet in aanraking komt met accuzuur. Neutraliseer gemorst accuzuur met zuiveringszout en water.

Opmerking: Voer deze test uit nadat de accu's volledig zijn geladen.

- 1 Trek beschermende kleding aan en draag een veiligheidsbril.
- 2 Zorg ervoor dat de accukabelaansluitingen goed vastzitten en vrij zijn van corrosie.
- 3 Zorg ervoor dat de accuklemmen op de juiste plaats goed zijn vastgezet.
- 4 Verwijder de accu-ontluchtingsdoppen.
- 5 Controleer het accuzuurniveau van elke accu. Vul indien nodig gedestilleerd water bij tot onder aan de vulbuis van de accu. Vul niet te veel bij.
- 6 Plaats de ontluchtingsdoppen.

Opmerking: Door poolkappen en een corrosiewerend afdichtmiddel aan te brengen, voorkomt u corrosie op de polen en kabels van de accu.

Periodiek onderhoud

Onderhoud per kwartaal, per jaar en per twee jaar dient uitgevoerd te worden door een persoon die getraind en gekwalificeerd is om onderhoud aan deze machine uit te voeren in overeenstemming met de procedures die te vinden zijn in de servicehandleiding voor deze machine.

Een machine die langer dan drie maanden buiten gebruik geweest is, moet, alvorens in gebruik te worden genomen, eerst de kwartaalinspectie ondergaan.

Specificaties

Model	GS-1530 en GS-1532
Maximum werkhoogte	6,4 m
Maximum platformhoogte	4,6 m
Maximum transporthoogte	2,07 m
Maximum transporthoogte reling ingeklapt	1,72 cm
Platformhoogte, transportmaximum	97 cm
Hoogte veiligheidsreling	1,10 m
Breedte	
GS-1530	76 cm
GS-1532	81 cm
Transportlengte	1,83 m
Lengte, platform uitgeschoven	2,72 m
Lengte platformverlenging	88,9 cm
Afmetingen platform (lengte x breedte)	1,6 m x 75 cm
Maximum laadvermogen, modellen zonder laadvermogenindicatie	272 kg
Maximum laadvermogen, modellen met laadvermogenindicatie	272 - 484 kg
Maximum windsnelheid, GS-1530	0 m/s
Maximum windsnelheid, GS-1532	12,5 m/s
Wielbasis	1,32 m
Draaicirkel (buiten)	1,55 m
Draaicirkel (binnen)	0 cm
Bodemvrijheid	6,1 cm
Bodemvrijheid pothole-beschermingen geactiveerd	1,9 cm
Gewicht	
GS-1530	1.257 kg
GS-1532	1.269 kg
(Machinegewicht hangt af van optionele configuraties. Zie de serielabel voor het gewicht van de machine.)	
Krachtbron	4 accu's, 6V 225AH
Systeemspanning	24V

Bedieningselementen	proportioneel
AC-contactdoos op platform	standaard
Maximum druk hydraulisch systeem (functies)	241 bar
Bandenmaat	12 x 4,5 x 8 in
Geluidsuitstoot door de lucht	<70 dB
Maximum geluidsniveau van normaal functionerende werkstations (A-gewogen)	
Trillingswaarde ligt binnen	2,5 m/s ²
Maximaal toelaatbare hellingshoek, transportstand	30% (17°)
Maximaal toelaatbare dwarshellingshoek, transportstand	30% (17°)
Opmerking: De toelaatbare hellingshoek is afhankelijk van de bodemconditie en van voldoende tractie.	
Rijsnelheden	
Transport, maximum	4,0 km/u
Platform geheven, maximum	0,8 km/u 12,5 m/55 sec
Informatie belasting ondergrond, GS-1530	
Belastbaarheid banden, maximum	547 kg
Contactdruk banden	9,40 kg/cm ² 921 kPa
Ingenomen vloerdruk	1.216 kg/m ² 11,92 kPa
Informatie belasting ondergrond, GS-1532	
Belastbaarheid banden, maximum	547 kg
Contactdruk banden	9,43 kg/cm ² 924 kPa
Ingenomen vloerdruk	1.142 kg/m ² 11,2 kPa
Opmerking: De informatie over de belasting van de ondergrond is een benadering. De verschillende optionele configuraties zijn niet in de beschouwing opgenomen. De informatie mag alleen worden gebruikt met inachtneming van toereikende veiligheidsfactoren.	
Het beleid van Genie is gericht op voortdurende verbetering van de producten. Productspecificaties kunnen zonder voorafgaande kennisgeving en zonder verplichting worden gewijzigd.	

Specificaties

Model	GS-1930 en GS-1932
Maximum werkhoogte	7,6 m
Maximum platformhoogte	5,8 m
Maximum transporthoogte	2,10 m
Maximum transporthoogte reling ingeklapt	1,75 m
Platformhoogte, transportmaximum	1,0 m
Hoogte veiligheidsreling	1,10 m
Breedte	
GS-1930	76 cm
GS-1932	81 cm
Transportlengte	1,83 m
Lengte, platform uitgeschoven	2,72 m
Lengte platformverlenging	88,9 cm
Afmetingen platform (lengte x breedte)	1,6 m x 75 cm
Maximum laadvermogen, modellen zonder laadvermogenindicatie	227 kg
Maximum laadvermogen, modellen met laadvermogenindicatie	227 - 435 kg
Maximum windsnelheid, GS-1930	0 m/s
Maximum windsnelheid, GS-1932	12,5 m/s
Wielbasis	1,32 m
Draaicirkel (buiten)	1,55 m
Draaicirkel (binnen)	0 cm
Bodemvrijheid	6,1 cm
Bodemvrijheid pothole-beschermingen geactiveerd	1,9 cm
Gewicht	
GS-1930	1.476 kg
GS-1932	1.483 kg
(Machiniegewicht hangt af van optionele configuraties. Zie de serielabel voor het gewicht van de machine.)	
Krachtbron	4 accu's, 6V 225AH
Systeemspanning	24V

Bedieningselementen	proportioneel
AC-contactdoos op platform	standaard
Maximum druk hydraulisch systeem (functies)	241 bar
Bandenmaat	12 x 4,5 x 8 in
Geluidsuitstoot door de lucht	<70 dB
Maximum geluidsniveau van normaal functionerende werkstations (A-gewogen)	
Trillingswaarde ligt binnen	2,5 m/s ²

Maximaal toelaatbare hellingshoek, transportstand 25% (14°)

Maximaal toelaatbare dwarshellingshoek, transportstand 25% (14°)

Opmerking: De toelaatbare hellingshoek is afhankelijk van de bodemconditie en van voldoende tractie.

Rijsnelheden

Transport, maximum	4,0 km/u
Platform geheven, maximum	0,8 km/u 12,5 m/55 sec

Informatie belasting ondergrond, GS-1930

Belastbaarheid banden, maximum	600 kg
Contactdruk banden	10,35 kg/cm ² 1.014 kPa
Ingenomen vloerdruk	1.391 kg/m ² 13,65 kPa

Informatie belasting ondergrond, GS-1932

Belastbaarheid banden, maximum	600 kg
Contactdruk banden	10,35 kg/cm ² 1.014 kPa
Ingenomen vloerdruk	1.313 kg/m ² 12,88 kPa

Opmerking: De informatie over de belasting van de ondergrond is een benadering. De verschillende optionele configuraties zijn niet in de beschouwing opgenomen. De informatie mag alleen worden gebruikt met inachtneming van toereikende veiligheidsfactoren.

Het beleid van Genie is gericht op voortdurende verbetering van de producten. Productspecificaties kunnen zonder voorafgaande kennisgeving en zonder verplichting worden gewijzigd.

Specificaties

Model	GS-2032
Maximum werkhoogte	7,9 m
Maximum platformhoogte	6,1 m
Maximum transporthoogte	2,13 m
Maximum transporthoogte reling ingeklapt	1,78 m
Platformhoogte, transportmaximum	1,03 m
Hoogte veiligheidsreling	1,10 m
Breedte	81 cm
Transportlengte	2,44 m
Lengte, platform uitgeschoven	3,33 m
Lengte platformverlenging	88,9 cm
Afmetingen platform (lengte x breedte)	2,26 m x 81 cm
Maximum laadvermogen, modellen zonder laadvermogenindicatie	363 kg
Maximum laadvermogen, modellen met laadvermogenindicatie	363 - 693 kg
Maximum windsnelheid	12,5 m/s
Wielbasis	1,85 m
Draaicirkel (buiten)	2,12 m
Draaicirkel (binnen)	0 cm
Bodemvrijheid	8,9 cm
Bodemvrijheid pothole-beschermingen geactiveerd	2,2 cm
Gewicht (Machiegewicht hangt af van optionele configuraties. Zie de serielabel voor het gewicht van de machine.)	1.830 kg

Krachtbron	4 accu's, 6V 225AH
Bedieningselementen	proportioneel
AC-contactdoos op platform	standaard
Maximum druk hydraulisch systeem (functies)	241,3 bar
Systeemspanning	24V
Bandenmaat	15 x 5 x 11 ¹ / ₄ in
Geluidsuitstoot door de lucht	<70 dB
Maximum geluidsniveau van normaal functionerende werkstations (A-gewogen)	
Trillingswaarde ligt binnen	2,5 m/s ²

Maximaal toelaatbare hellingshoek, transportstand 30% (17°)

Maximaal toelaatbare dwarshellingshoek, transportstand 30% (17°)

Opmerking: De toelaatbare hellingshoek is afhankelijk van de bodemconditie en van voldoende tractie.

Rijsnelheden

Transport, maximum	3,5 km/u
Platform geheven, maximum	0,8 km/u 12,2 m/54 sec

Informatie belasting ondergrond

Belastbaarheid banden, maximum	802 kg
Contactdruk banden	12,44 kg/cm ² 1.219 kPa
Ingenomen vloerdruk	1.119 kg/m ² 11,68 kPa

Opmerking: De informatie over de belasting van de ondergrond is een benadering. De verschillende optionele configuraties zijn niet in de beschouwing opgenomen. De informatie mag alleen worden gebruikt met inachtneming van toereikende veiligheidsfactoren.

Het beleid van Genie is gericht op voortdurende verbetering van de producten. Productspecificaties kunnen zonder voorafgaande kennisgeving en zonder verplichting worden gewijzigd.

Specificaties

Model	GS-2632
Maximum werkhoogte	9,8 m
Maximum platformhoogte	7,9 m
Maximum transporthoogte	2,26 m
Maximum transporthoogte reling ingeklapt	1,91 m
Platformhoogte, transportmaximum	1,16 m
Hoogte veiligheidsreling	1,10 m
Breedte	81 cm
Transportlengte	2,44 m
Lengte, platform uitgeschoven	3,33 m
Lengte platformverlenging	88,9 cm
Afmetingen platform (lengte x breedte)	2,26 m x 81 cm
Maximum laadvermogen, modellen zonder laadvermogenindicatie	227 kg
Maximum laadvermogen, modellen met laadvermogenindicatie	227 - 479 kg
Maximum windsnelheid	0 m/s
Wielbasis	1,85 m
Draaicirkel (buiten)	2,13 m
Draaicirkel (binnen)	0 cm
Bodemvrijheid	8,9 cm
Bodemvrijheid pothole-beschermingen geactiveerd	2,2 cm
Gewicht (Machiegewicht hangt af van optionele configuraties. Zie de serielabel voor het gewicht van de machine.)	1.985 kg

Krachtbron	4 accu's, 6V 225AH
Bedieningselementen	proportioneel
AC-contactdoos op platform	standaard
Maximum druk hydraulisch systeem (functies)	241,3 bar
Systeemspanning	24V
Bandenmaat	15 x 5 x 11 ¹ / ₄ in
Geluidsuitstoot door de lucht	<70 dB
Maximum geluidsniveau van normaal functionerende werkstations (A-gewogen)	
Trillingswaarde ligt binnen	2,5 m/s ²

Maximaal toelaatbare hellingshoek, transportstand 25% (14°)

Maximaal toelaatbare dwarshellingshoek, transportstand 25% (14°)

Opmerking: De toelaatbare hellingshoek is afhankelijk van de bodemconditie en van voldoende tractie.

Rijsnelheden

Transport, maximum	3,5 km/u
Platform geheven, maximum	0,8 km/u 12,2 m/54 sec

Informatie belasting ondergrond

Belastbaarheid banden, maximum	830 kg
Contactdruk banden	12,87 kg/cm ² 1.262 kPa
Ingenomen vloerdruk	1.187 kg/m ² 11,65 kPa

Opmerking: De informatie over de belasting van de ondergrond is een benadering. De verschillende optionele configuraties zijn niet in de beschouwing opgenomen. De informatie mag alleen worden gebruikt met inachtneming van toereikende veiligheidsfactoren.

Het beleid van Genie is gericht op voortdurende verbetering van de producten. Productspecificaties kunnen zonder voorafgaande kennisgeving en zonder verplichting worden gewijzigd.

Specificaties

Model	GS-3232
Maximum werkhoogte	11,6 m
Werkhoogte bij rijden	8,5 m
Maximum platformhoogte	9,8 m
Platformhoogte bij rijden	6,7 m
Maximum transporthoogte	2,38 m
Maximum transporthoogte reling ingeklapt	2,04 m
Platformhoogte, transportmaximum	1,28 m
Hoogte veiligheidsreling	1,10 m
Breedte	81 cm
Transportlengte	2,44 m
Lengte, platform uitgeschoven	3,33 m
Lengte platformverlenging	88,9 cm
Afmetingen platform (lengte x breedte)	2,26 m x 81 cm
Maximum laadvermogen, modellen zonder laadvermogenindicatie	227 kg
Maximum laadvermogen, modellen met laadvermogenindicatie	227 - 498 kg
Maximum windsnelheid	0 m/s
Wielbasis	1,85 m
Draaicirkel (buiten)	2,13 m
Draaicirkel (binnen)	0 cm
Bodemvrijheid	8,9 cm
Bodemvrijheid pothole-beschermingen geactiveerd	2,2 cm
Gewicht (Machinegewicht hangt af van optionele configuraties. Zie de serielabel voor het gewicht van de machine.)	2.352 kg

Het beleid van Genie is gericht op voortdurende verbetering van de producten. Productspecificaties kunnen zonder voorafgaande kennisgeving en zonder verplichting worden gewijzigd.

Krachtbron	4 accu's, 6V 225AH
Bedieningselementen	proportioneel
AC-contactdoos op platform	standaard
Maximum druk hydraulisch systeem (functies)	241,3 bar
Systeemspanning	24V
Bandenmaat	15 x 5 x 11 ¹ / ₄ in
Geluidsuitstoot door de lucht	<70 dB
Maximum geluidsniveau van normaal functionerende werkstations (A-gewogen)	
Trillingswaarde ligt binnen	2,5 m/s ²

Maximaal toelaatbare hellingshoek, transportstand 25% (14°)

Maximaal toelaatbare dwarshellingshoek, transportstand 25% (14°)

Opmerking: De toelaatbare hellingshoek is afhankelijk van de bodemconditie en van voldoende tractie.

Rijsnelheden

Transport, maximum	3,5 km/u
Platform geheven, maximum	0,8 km/u 12,2 m/54 sec

Informatie belasting ondergrond

Belastbaarheid banden, maximum	804 kg
Contactdruk banden	12,48 kg/cm ² 1.223 kPa
Ingenomen vloerdruk	1.401 kg/m ² 13,76 kPa

Opmerking: De informatie over de belasting van de ondergrond is een benadering. De verschillende optionele configuraties zijn niet in de beschouwing opgenomen. De informatie mag alleen worden gebruikt met inachtneming van toereikende veiligheidsfactoren.

Specificaties

Model	GS-2046
Maximum werkhoogte	7,9 m
Maximum platformhoogte	6,1 m
Maximum transporthoogte	2,14 m
Maximum transporthoogte reling ingeklapt	1,55 m
Platformhoogte, transportmaximum	1,04 m
Hoogte veiligheidsreling	1,10 m
Breedte	1,16 m
Transportlengte	2,44 m
Lengte, platform uitgeschoven	3,33 m
Lengte platformverlenging	88,9 cm
Afmetingen platform, (lengte x breedte)	2,26 x 1,16 m
Maximum laadvermogen, modellen zonder laadvermogenindicatie	544 kg
Maximum laadvermogen, modellen met laadvermogenindicatie	544 - 985 kg
Maximum windsnelheid	12,5 m/s
Wielbasis	1,85 m
Draaicirkel (buiten)	2,29 m
Draaicirkel (binnen)	0 cm
Bodemvrijheid	10,2 cm
Bodemvrijheid pothole-beschermingen geactiveerd	1,9 cm
Gewicht (Machiegewicht hangt af van optionele configuraties. Zie de serielabel voor het gewicht van de machine.)	1.945 kg

Krachtbron	4 accu's, 6V 225AH
Bedieningselementen	proportioneel
AC-contactdoos op platform	standaard
Maximum druk hydraulisch systeem (functies)	241 bar
Systeemspanning	24V
Bandenmaat	15 x 5 x 11 ¹ / ₄ in
Geluidsuitstoot door de lucht	<70 dB
Maximum geluidsniveau van normaal functionerende werkstations (A-gewogen)	
Trillingswaarde ligt binnen	2,5 m/s ²

Maximaal toelaatbare hellingshoek, transportstand 30% (17°)

Maximaal toelaatbare dwarshellingshoek, transportstand 30% (17°)

Opmerking: De toelaatbare hellingshoek is afhankelijk van de bodemconditie en van voldoende tractie.

Rijsnelheden

Transport, maximum	3,4 km/u
Platform geheven, maximum	0,8 km/u 12,2 m/45 sec

Informatie belasting ondergrond

Belastbaarheid banden, maximum	964 kg
Contactdruk banden	14,96 kg/cm ² 1.465 kPa
Ingenomen vloerdruk	963 kg/m ² 9,45 kPa

Opmerking: De informatie over de belasting van de ondergrond is een benadering. De verschillende optionele configuraties zijn niet in de beschouwing opgenomen. De informatie mag alleen worden gebruikt met inachtneming van toereikende veiligheidsfactoren.

Het beleid van Genie is gericht op voortdurende verbetering van de producten. Productspecificaties kunnen zonder voorafgaande kennisgeving en zonder verplichting worden gewijzigd.

Specificaties

Model	GS-2646
Maximum werkhoogte	9,8 m
Maximum platformhoogte	7,9 m
Maximum transporthoogte	2,26 m
Maximum transporthoogte reling ingeklapt	1,68 m
Platformhoogte, transportmaximum	1,16 m
Hoogte veiligheidsreling	1,10 m
Breedte	1,17 m
Transportlengte	2,44 m
Lengte, platform uitgeschoven	3,33 m
Lengte platformverlenging	88,9 cm
Afmetingen platform, (lengte x breedte)	2,26 x 1,16 m
Maximum laadvermogen, modellen zonder laadvermogenindicatie	454 kg
Maximum laadvermogen, modellen met laadvermogenindicatie	454 - 798 kg
Maximum windsnelheid	12,5 m/s
Wielbasis	1,85 m
Draaicirkel (buiten)	2,29 m
Draaicirkel (binnen)	0 cm
Bodemvrijheid	10,2 cm
Bodemvrijheid pothole-beschermingen geactiveerd	1,9 cm
Gewicht (Machiegewicht hangt af van optionele configuraties. Zie de serielabel voor het gewicht van de machine.)	2.468 kg

Krachtbron	4 accu's, 6V 225AH
Bedieningselementen	proportioneel
AC-contactdoos op platform	standaard
Maximum druk hydraulisch systeem (functies)	241 bar
Systeemspanning	24V
Bandenmaat	15 x 5 x 11 ¹ / ₄ in
Geluidsuitstoot door de lucht	<70 dB
Maximum geluidsniveau van normaal functionerende werkstations (A-gewogen)	
Trillingswaarde ligt binnen	2,5 m/s ²

Maximaal toelaatbare hellingshoek, transportstand 30% (17°)

Maximaal toelaatbare dwarshellingshoek, transportstand 30% (17°)

Opmerking: De toelaatbare hellingshoek is afhankelijk van de bodemconditie en van voldoende tractie.

Rijsnelheden

Transport, maximum	3,5 km/u
Platform geheven, maximum	0,8 km/u 12,2 m/45 sec

Informatie belasting ondergrond

Belastbaarheid banden, maximum	1.136 kg
Contactdruk banden	17,63 kg/cm ² 1.727 kPa
Ingenomen vloerdruk	1.110 kg/m ² 10,89 kPa

Opmerking: De informatie over de belasting van de ondergrond is een benadering. De verschillende optionele configuraties zijn niet in de beschouwing opgenomen. De informatie mag alleen worden gebruikt met inachtneming van toereikende veiligheidsfactoren.

Het beleid van Genie is gericht op voortdurende verbetering van de producten. Productspecificaties kunnen zonder voorafgaande kennisgeving en zonder verplichting worden gewijzigd.

Specificaties

Model	GS-3246
Maximum werkhoogte	11,6 m
Maximum platformhoogte	9,8 m
Maximum transporthoogte	2,37 m
Maximum transporthoogte reling ingeklapt	1,80 m
Platformhoogte, transportmaximum	1,28 m
Hoogte veiligheidsreling	1,10 m
Breedte	1,17 m
Transportlengte	2,44 m
Lengte, platform uitgeschoven	3,33 m
Lengte platformverlenging	88,9 cm
Afmetingen platform, (lengte x breedte)	2,26 x 1,16 m
Maximum laadvermogen, modellen zonder laadvermogenindicatie	318 kg
Maximum laadvermogen, modellen met laadvermogenindicatie	318 - 699 kg
Maximum windsnelheid	12,5 m/s
Wielbasis	1,85 m
Draaicirkel (buiten)	2,29 m
Draaicirkel (binnen)	0 cm
Bodemvrijheid	10,2 cm
Bodemvrijheid pothole-beschermingen geactiveerd	1,9 cm
Gewicht (Machiegewicht hangt af van optionele configuraties. Zie de serielabel voor het gewicht van de machine.)	2.796 kg

Krachtbron	4 accu's, 6V 225AH
Bedieningselementen	proportioneel
AC-contactdoos op platform	standaard
Maximum druk hydraulisch systeem (functies)	241 bar
Systeemspanning	24V
Bandenmaat	15 x 5 x 11 ¹ / ₄ in
Geluidsuitstoot door de lucht	<70 dB
Maximum geluidsniveau van normaal functionerende werkstations (A-gewogen)	
Trillingswaarde ligt binnen	2,5 m/s ²

Maximaal toelaatbare hellingshoek, transportstand 25% (14°)

Maximaal toelaatbare dwarshellingshoek transportstand 25% (14°)

Opmerking: De toelaatbare hellingshoek is afhankelijk van de bodemconditie en van voldoende tractie.

Rijsnelheden

Transport, maximum	3,5 km/u
Platform geheven, maximum	0,8 km/u 12,2 m/45 sec

Informatie belasting ondergrond

Belastbaarheid banden, maximum	1.183 kg
Contactdruk banden	18,36 kg/cm ² 1.799 kPa
Ingenomen vloerdruk	1.198 kg/m ² 11,75 kPa

Opmerking: De informatie over de belasting van de ondergrond is een benadering. De verschillende optionele configuraties zijn niet in de beschouwing opgenomen. De informatie mag alleen worden gebruikt met inachtneming van toereikende veiligheidsfactoren.

Het beleid van Genie is gericht op voortdurende verbetering van de producten. Productspecificaties kunnen zonder voorafgaande kennisgeving en zonder verplichting worden gewijzigd.

