

WOLFF | A Brand of UFLOOR Systems



Handleiding

DURO-STRIPPER

Nederlands

Art. nr.



013347

NEDERLANDS

Lees deze handleiding zorgvuldig door voordat u het apparaat gaat gebruiken. Bewaar de handleiding om deze zonodig te kunnen raadplegen.



Inhoud

Technische gegevens	Pagina 2
Veiligheid	Pagina 2
Richtlijnen voor uw veiligheid	Pagina 2
Onderhoud	Pagina 4
Gebruik	Pagina 4
Richtlijnen voor verschillende vloerbedekkingen	Pagina 5
Verhelpen van storingen	Pagina 6
Garantie	Pagina 7
Overzicht reservedelen	Bijlage
Tekening	Bijlage



Leveringspakket:

Duro-Stripper
Mes 210 x 60 x 1 mm
Mes 210 x 60 x 0,7 mm
Gehoorbeschermers
Gereedschapset
Veiligheidshandschoenen
Handleiding
Messenbeschermer

1.0 Technische gegevens

Voedingsspanning 230 V AC
Opgenomen vermogen 2000 W; 9,1A
. met aanloopsnelheidsbegrenzer
Aantal slagen 8500 slagen/min
Geluidsdrukniveau 88 dB(A)
Geluidsvermogeniveau 101 dB(A)
Hand/arm-vibratie 16 m/s²
Gewicht 16kg

2.0 Conformiteitsverklaring

WOLFF verklaart hiermee dat dit product voldoet aan de normen EN 50 144 en de bepalingen uit de richtlijnen 73/23/EWG, 89/336/EWG 98/37 EG.

CE 07

Dipl.-Ing. (FH) Dieter Hammel
Hoofd constructie

p.p.

WOLFF | onderdeel van de Uzin Utz Gruppe | D-71665 Vaihingen/Enz | Dieselstraße 19

3.0 Richtlijnen voor uw veiligheid

Bij alle handelingen aan de machine eerst de stekker uit de contactdoos trekken.

Uitsluitend onbeschadigde en voor de toepassing geschikte messen gebruiken. Onderhoudsbeurten uitsluitend door gekwalificeerd servicepersoneel laten uitvoeren. Gebruik uitsluitend originele reserveonderdelen.

Zie de bijlage "Algemene veiligheidsvoorschriften".

Transport

Bij transport van de machine altijd het mes uit de machine verwijderen.

Veiligheidsvoorschriften 1.2 Geluidshinder (VBG 121)

De werkgever is verplicht de werknemers die werkzaamheden verrichten onder omstandigheden met geluidshinder, passende gehoorbescherming ter beschikking te stellen. De werknemers zijn verplicht de gehoorbescherming tijdens het werk te dragen.

Werken zonder gehoorbeschermers kan voor de gezondheid ernstige schade tot gevolg hebben. Het kan met name leiden tot beschadiging van de gehoororganen. Tevens kan het leiden tot een verhoogd risico op ongevallen.



Altijd gehoorbeschermers dragen



3.1 Inleiding

Deze handleiding helpt u de DURO-STRIPPER beter te leren kennen en optimaal te gebruiken. Tevens vindt u nuttige informatie over hoe u gevaren tijdig kunt herkennen en vermijden.

Daarmee draagt u niet alleen bij tot uw eigen veiligheid maar u vermindert ook de reparatiekosten en verlengt de levensduur van uw machine.

Deze handleiding dient voor het werken met de schuurmachine te worden gelezen door alle personen die met de machine gaan werken. Ook de personen die het onderhoud van de machine verzorgen dienen de handleiding gelezen en begrepen te hebben.

3.2 Gevaren bij het werken met de machine

De DURO-STRIPPER is gebouwd volgens de nieuwste techniek en de erkende technische regels. Toch kan tijdens werkzaamheden levensgevaar of gevaar voor goederen ontstaan.

Storingen die een gevaar vormen voor de veiligheid dienen meteen verholpen te worden.

3.3 Gebruik conform de voorschriften

De DURO-STRIPPER is uitsluitend bedoeld voor het verwijderen van verlijmd vloerbedekking in droge ruimten. Het gebruik van deze machine voor andere toepassingen is niet conform de voorschriften.

Voor schade die het gevolg is van verkeerd gebruik is WOLFF niet aansprakelijk.

3.4 Originele onderdelen en veiligheid

De originele WOLFF onderdelen en de accessoires zijn speciaal voor de DURO-STRIPPER gemaakt. Wij attenderen er uitdrukkelijk op dat andere onderdelen niet gebruikt mogen worden. Daardoor kan namelijk de veiligheid van de machine negatief worden beïnvloed.

Dit geldt speciaal voor het mes in de machine.

WOLFF is niet aansprakelijk voor de gevolgen, die voortvloeien uit of verband houden met het gebruiken van niet-originele onderdelen.



De machine uitsluitend gebruiken

- voor bedoelde toepassing
- in veiligheidstechnisch foutloze staat

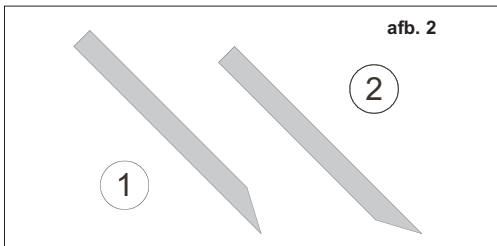
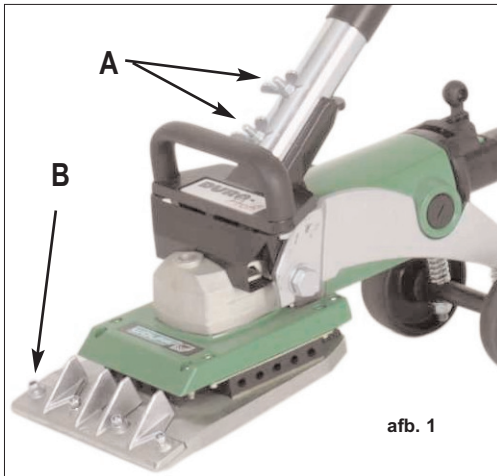


Tot het gebruik conform de bepalingen hoort:

- het volgen van de veiligheidsrichtlijnen in de handleiding
- het uitvoeren van alle onderhoudsbeurten zoals voorgeschreven



Zonder gebruikmaking van de mesbescherming bestaat gevaar voor verwonding, omdat het mes zeer scherp is!



4.0 Onderhoud

4.1 Het mes plaatsen en vervangen

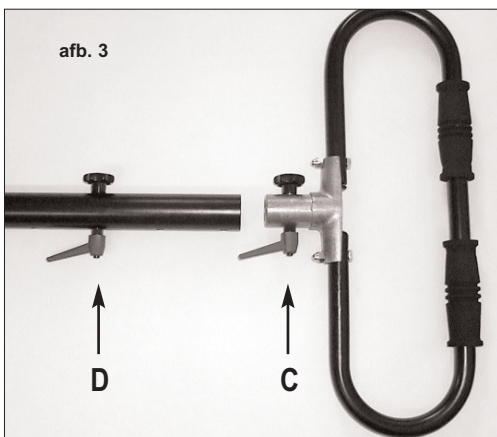
Voor het plaatsen of vervangen van het mes de stekker uit het stopcontact trekken! Voor eigen veiligheid werkhandschoenen dragen.

- Meegeleverde mesbescherming aanbrengen! (bevindt zich in de gereedschapset)
- Schroeven (B) van de meshouder schoonmaken en losdraaien
- Sleutel opzetten aan de weggedraaide kant van het mes om gevaar voor verwonding te vermijden.
- Mes inzetten resp. vervangen.

Bij het inzetten van het nieuwe mes erop letten dat het mes op de juiste manier in de geleiding ligt. Bij normale en harde vloeren moet de afgeschuinde kant naar boven wijzen (1), in geval van zachte vloeren (bijv. spaanplaat) moet de afgeschuinde kant naar beneden wijzen (2).

5.0 Gebruik

5.1 Inbedrijfstelling



Om de machine in bedrijf te stellen wordt de lange binnenbuis met 2 schroeven (A) aan de halve schaal van de handgreep bevestigd. Daarover wordt de buitenbuis geschoven (Afb. 1). De buitenbuis maakt met behulp van de stelschroeven de hoogteverstelling mogelijk. De handgreep wordt op het uiteinde van de buis geplaatst en met de spanschroef gefixeerd (C). Stelschroef (D) dient om de lengte van de handgreep te verstellen (pag. 11)

Montage van het mes zie punt 4.1.

Om te voorkomen dat de elektriciteitskabel over de vloer sleept, moet de kabel met de spang aan de stuurkolom worden geklemd. (zie 23, pos. 122)



5.2 Gebruik

De DURO-STRIPPER verwijdert verlijmd vloerbedekking baan voor baan. De machine werkt met een oscillerend systeem, d.w.z. het mes maakt cirkelvormige bewegingen zonder zich te draaien.

Deze beweging zorgt voor een zijdelingse snijbeweging. Dit kan bij stijf materiaal en sterke verlijming leiden tot dwarse breuken. Dit betekent dus dat er gezien deze werkwijze beperkingen kunnen gelden voor de toepassing van dit apparaat.

Ter voorbereiding is het voldoende, de vloerbedekking in banen ter breedte van het mes te snijden. Om met het losmaken te kunnen beginnen dient men de eerste baan haaks op de andere te snijden. Vervolgens een paar centimeter oplichten, om met het mes van de machine onder de vloerbedekking te kunnen komen.

Na het verwijderen van de eerste baan vloerbedekking, kunnen de overige eenvoudig bewerkt worden (zie afb.).

Ingeval van zeer moeilijk te verwijderen vloerbedekking de banen smaller maken. De messen slijpen zich in normale gevallen zelf aan de ondervloer. Daarom heeft een mes alleen te worden vervangen als het verbogen of te ver afgesleten is.

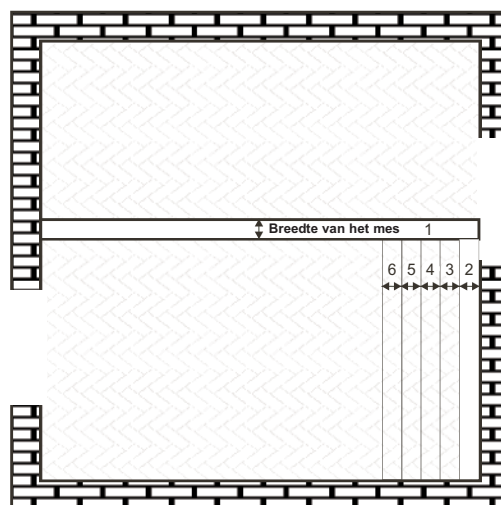
6.0 Aanwijzingen betreffende verschillende vloerbedekkingen

De belangrijkste toepassingsgebieden van de DURO-STRIPPER zijn:

Vloerbedekking met geschuimde rug, cv-vloerbedekking, pvc-viltbedekking en lichte vaste vloerbedekking.

- Cv-, pvc-viltbedekking en vloerbedekking zonder geschuimde rug: Banen ter breedte van het mes snijden. Regelmatig controleren of het mes nog recht is.
- Vloerbedekking met geschuimde rug: Bovenlaag er over zo groot mogelijk oppervlak aftrekken. Daarvoor een trekklauw gebruiken. Vervolgens de schuimresten met de stripper verwijderen. Als bij onregelmatige vloeren een deel van het schuim achterblijft, later nogmaals vanaf de zijkant bewerken.
- Vloerbedekking van flexibele platen kan, voorzover de platen niet extreem vastgelijmd zijn, zonder voorsnijden worden verwijderd.

Alleen scherpe messen gebruiken!





7.0 Verhelpen van storingen

Storing	Mogelijke oorzaak	Oplossing
Machine start niet	Stroomtoevoer onderbroken Zekering defect Kabel defect Stekker defect	Storing door elektriciën laten verhelpen resp. onderdelen vervangen
Veel krachtsinspanning nodig bij het werk	Mes is bot	Mes vervangen
Hoge vibratie	Onderdelen versleten	Machine ter reparatie opsturen



Garantie

De garantieperiode voor nieuwe Wolff machines bedraagt een jaar vanaf datum overdracht / aflevering aan de klant, voor zover naar dwingend recht geen andere bepalingen gelden. Bij het indienen van garantieclaims dient de rekening resp. het koopbewijs overlegd te worden.

Alle reparaties die onder garantie plaatsvinden, moeten worden uitgevoerd door een door ons erkende Wolff servicewerkplaats.

Door de klant zelf uitgevoerde en/of ondeskundig uitgevoerde reparaties leiden geregeld tot uitsluiting van garantie. Dit geldt eveneens voor ondeskundige bediening en/of ondeskundig gebruik van de machine.

Het vervangen van onderdelen, accessoires en overige wijzigingen aan Wolff machines

Wolff machines bieden de gebruiker een hoge graad van veiligheid en betrouwbaarheid. Om deze te behouden, mag de werkingsconditie van uw Wolff machine waarin deze verkeerde op het tijdstip van aflevering, niet worden veranderd zonder de volgende regels in acht te nemen.

Deze regels gelden zowel voor het vervangen van onderdelen, het uitrusten met accessoires als voor overige technische veranderingen.

- Alle werkzaamheden aan uw Wolff machine dienen uitsluitend te worden uitgevoerd in een gespecialiseerde werkplaats die over vakkundig geschoold en ervaren personeel alsmede over het juiste gereedschap beschikt. Wij bevelen hiervoor de geautoriseerde Wolff Servicewerkplaatsen aan.
- Ingeval het de bedoeling is onderdelen te vervangen, de machine uit te rusten met accessoires of overige technische veranderingen aan de machine aan te brengen, dient vooraf advies te worden ingewonnen bij een geautoriseerde Wolff Servicewerkplaats of bij ons als fabrikant.
- Wij raden dringend aan uitsluitend de op veiligheid geteste originele Wolff-reserveonderdelen en de originele Wolff-accessoires te gebruiken, die door ons als fabrikant worden vrijgegeven.

Deze reserveonderdelen en accessoires zijn verkrijgbaar bij uw geautoriseerde Wolff Servicewerkplaats, die ook graag de vakkundige montage voor u verzorgt. Originele Wolff-onderdelen en originele Wolff accessoires worden speciaal voor Wolff machines getest op veiligheid en geschiktheid.

De veiligheid en geschiktheid van andere dan de originele Wolff-reserveonderdelen en accessoires kunnen wij niet voldoende beoordelen, en derhalve kunnen wij er ook niet voor instaan.

- Voor het behoud van de bedrijfsveiligheid en ter vermindering van schade, dienen in geval van technische veranderingen - van welke aard dan ook - in elk geval onze technische voorschriften in acht te worden genomen. Neemt u a.u.b. ook steeds contact met ons op als u andere vragen over uw Wolff machine hebt.

Wij vragen u er begrip voor te hebben, dat wij geen aansprakelijkheid kunnen aanvaarden voor schade voor zover die het gevolg is van ondeskundig gebruik resp. van het niet in acht nemen van bovengenoemde regels.



Ersatzteilliste / Lijst reserveonderdelen WOLFF DURO-Stripper

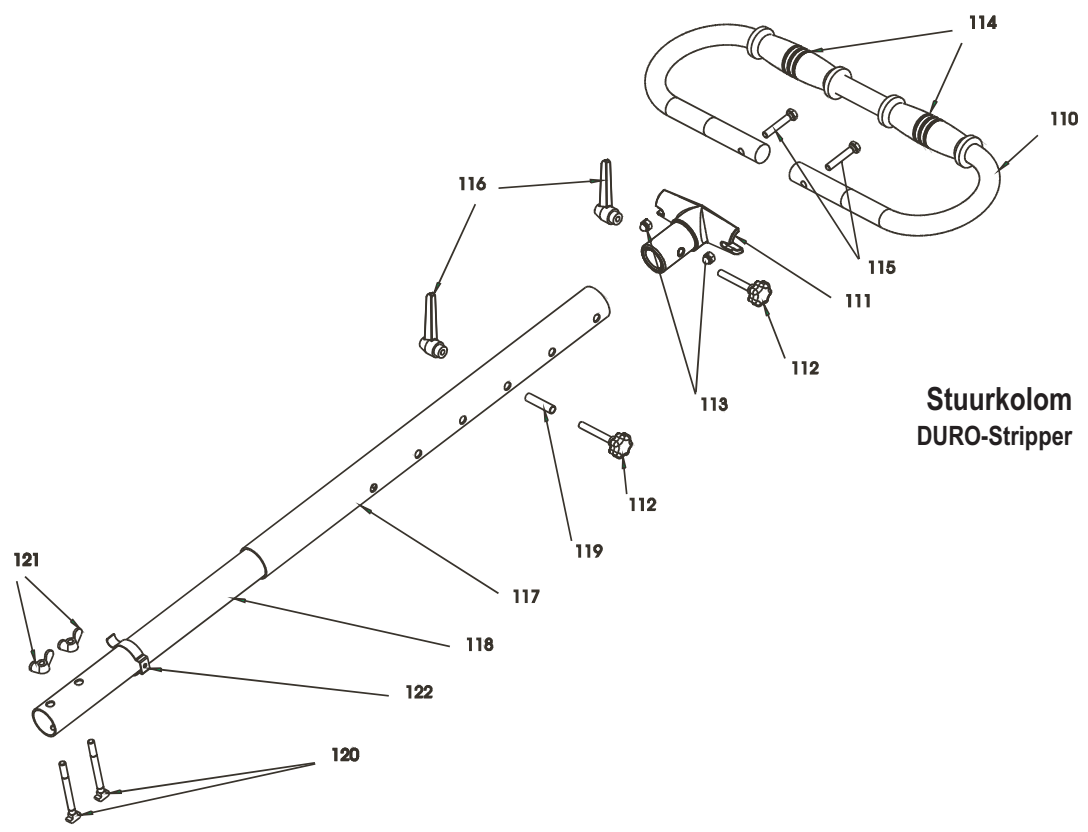
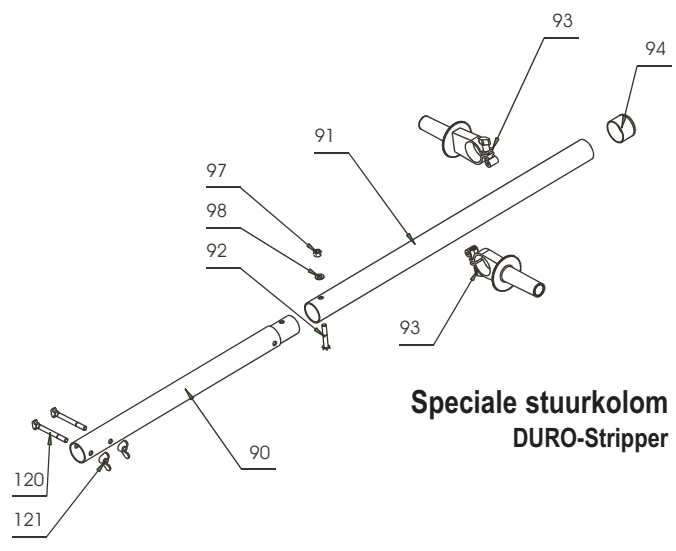
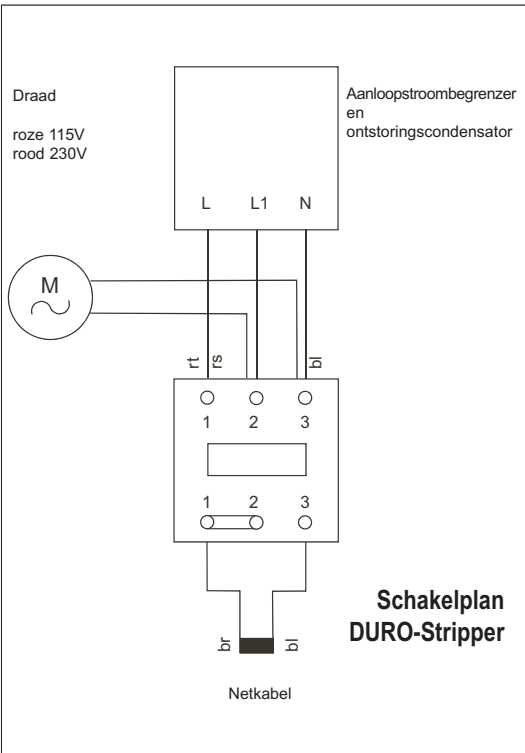
Pos.	Aant.	Art.nr.	Bezeichnung	Omschrijving	Norm
1	1	015221	Schwinger	Oscillator	
2	1	013345	Messer	Mes	210 x 60 x 1 mm
2	1	013344	Messer	Mes	210 x 60 x 0,7 mm
3	1	015223	Abweiser	Deflector	
4	1	015224	Lagerschild	Eindschild	
5	1	015228	Exzenterwelle	Excentrische as	
6	1	015227	Griffrahmen	Handgreep	
7	1	014916	Bügelgriff	Beugel	
8	1	015233	Klemmflansch	Klemflens	
9	1	015225	Ausgleichscheibe	Pasring	
10	1	015234	Tellerrad	Schotelwiel	
11	4	014931	Gummilager	Rubber lager	
12	1	014905	Scheibefeder	Ringveer	5 x 6,5
13	1	015218	Dichtungsring	Afdichtring	
14	2	015217	Distanzring	Afstandring	
15	1	014857	Seegerring	Borgring	
16	1	014711	Kugellager	Kogellager	DIN 6304
17	8	014752	Zylinderschraube	Schroef	M6 x 20
18	4	014827	Scheibe	Ring	M6
20	4	014750	Zylinderschraube	Schroef	M5 x 25 micro
21	4	014858	Schnorrscheibe	Borgring	M5
22	1	014674	Kugellager	Kogellager	DIN 3304
23	1	014830	Scheibe	Ring	DIN 125 - B13
24	1	014764	Senkschraube	Schroef m verzonken kop	M 8 x 16 micro
26	1	014847	Simmerring	Simmerring	52 x 28 x 7
27	8	014815	Stop-Mutter	Stopmoer	M10
28	4	014751	Zylinderschraube	Cylinderschroef	DIN 912 - M6x14
29	4	014859	Schnorrscheibe	Borgring	M6
30	4	014772	Sechskantschraube	Zeskantschroef	DIN 933 - M6x22
31	2	016139	Zyl.Schraube	Schroef	DIN 912 - M14x35
32	2	014775	Sechskantschraube	Zeskantschroef	DIN 912 - M8 x 25
33	2	014863	Schnorrscheibe	Borgring	M 14
34	1	014932	Gummiplättchen	Rubber plaatje	
35	1	015023	Fußschalter	Voetschakelaar	
36	2	014797	Senkschraube	Schroef m. verzonken kop	M4 x 60
37	2	014860	Schnorrscheibe	Borgring	M 8
39	1	015433	Umlenklech	Geleidewand	
40	1	015189	Getriebegehäuse	Omkastig aandrijving	
41	1	015190	Nadelkäfig	Nagelkooi	HK 1512
42	4	015191	Zylinderschraube	Cylinderschroef	M 5x45
43	1	015192	Sechskantmutter	Zeskantmoer	M 10
44	1	015193	Ritzel	Voerwiel	
45	1	015194	Dichtungsbuchse	Afdichtbus	
46	1	014709	Rillenkugellager	Kogellager	DIN 6202
47	1	015195	Dichtring	Afdichtring	
48	1	015196	Deckel	Kap	
49	1	015197	Senkschraube	Schroef m. verzonken kop	M 5x16
50	1	015198	Anker 230V	Anker 230V	(incl. pos. 51 + 71)
50	1	015237	Anker 115V (incl. pos. 51 + 71)	Anker 115V	



Pos.	Aant.	Art.nr.	Bezeichnung	Omschrijving	Norm
51	1	014701	Rillenkugellager	Kogellager	DIN 6001
52	1	015199	Lagerring	Lagerring	
53	1	015200	Luftführung	Luchtgeleiding	
54	2	019523	Zylinderschraube	Schroef	
55	1	015201	Magnetfeld 230V	Magneetveld 230V	
55	1	015238	Magnetfeld 115V	Magneetveld 115V	
56	1	015235	Anlaufwiderstand 230V	Aanloopweerstand 230V	
56	1	015236	Anlaufwiderstand 115V	Aanloopweerstand 115V	
57	1	015202	Isolation	Isolatie	
58	1	015203	Motorgeh. m. Kohlehalter 230V	Motorhuis m. koolborstelhouder 230V	
58	1	015204	Motorgeh. m. Kohlehalter 115 V	Motorhuis m. koolborstelhouder 115V	
59	2	015205	Kohlehalter, 230V	Koolhouder, 230V	
59	2	015206	Kohlehalter, 115 V	Koolborstelhouder, 115V	
60	2	017295	Kohle abschaltbar 230V	Koolborstel uitschakelbaar 230V	
60	2	014998	Kohle abschaltbar 115 V	Koolborstel uitschakelbaar 115V	
60	2	016853	Kohle nicht abschaltbar 230 V	Koolborstel niet-uitschakelbaar 230V	
60	2	014997	Kohle nicht abschaltbar 115 V	Koolborstel niet-uitschakelbaar 115V	
61	2	015207	Kohlenhalterkappe	Koolborstelhouderkapp	
62	1	015208	Dichtplatte	Afdichtplaat	
63	1	016086	Stopfen grau	Afsluitstop	
64	1	015209	Schalter	Schakelaar	
65	2	015210	Linsenkopfschraube	Lenskopschroef	M 4x12
66	1	015211	Kabelschelle	Kabelklem	
67	1	015212	Handgriff	Handgreep	
68	2	015213	Zylinderschraube	Cylinderschroef	KT 5 x 30
69	1	015214	Kabelschutzschlauch	Kabelbeschermingsbuis	
70	1	015215	Kabel	Kabel	2x1x4 m
71	1	015216	Windflügel	Windvleugel	
99	1	015021	Motor, 230V	Motor, 230V	
99	1	015022	Motor, 115V	Motor, 115V	
100	1	020745	Chassis	Chassis	
102	1	017024	Achse	As	
104	2	014896	Druckfeder Nr. 22	Drukveer nr. 22	
105	2	014881	Starlock-Kappe	Kap Starlock	
107	2	014953	Transportrad	Transportwiel	
108	2	014829	Scheibe	Ring	
109	2	014817	Elastic Stop Mutter	Rubber stopmoer	M10
110	1	015435	Rundgriff	Ronde greep	
111	1	015434	T- Stück	T-stuk	
112	2	014919	Sterngriffschraube	Stergreepschroef	M8x55
113	2	014825	Hutmutter	Dopmoer	M8
114	2	014923	Griffbezug	Bekleding handgreep	
115	2	014776	Sechskantschraube	Zeskantschroef	M8x40
116	2	014877	Klemmhebel, verstellbar	Klemhendel, verstelbaar	M8
117	1	015232	Aussenrohr	Buitenpijp	
118	1	015226	Innenrohr	Binnenpijp	
119	1	015436	Hülse	Huls	
120	2	014768	Hammerschraube	Hamerschroef	AM8x70/186
121	2	014824	Flügelmutter	Vleugelmoer	M8/315
122		014940	Kabelklemme	Kabelklem	40 mm
124	2	017741	Scheibe	Ring	DIN 125 - M14

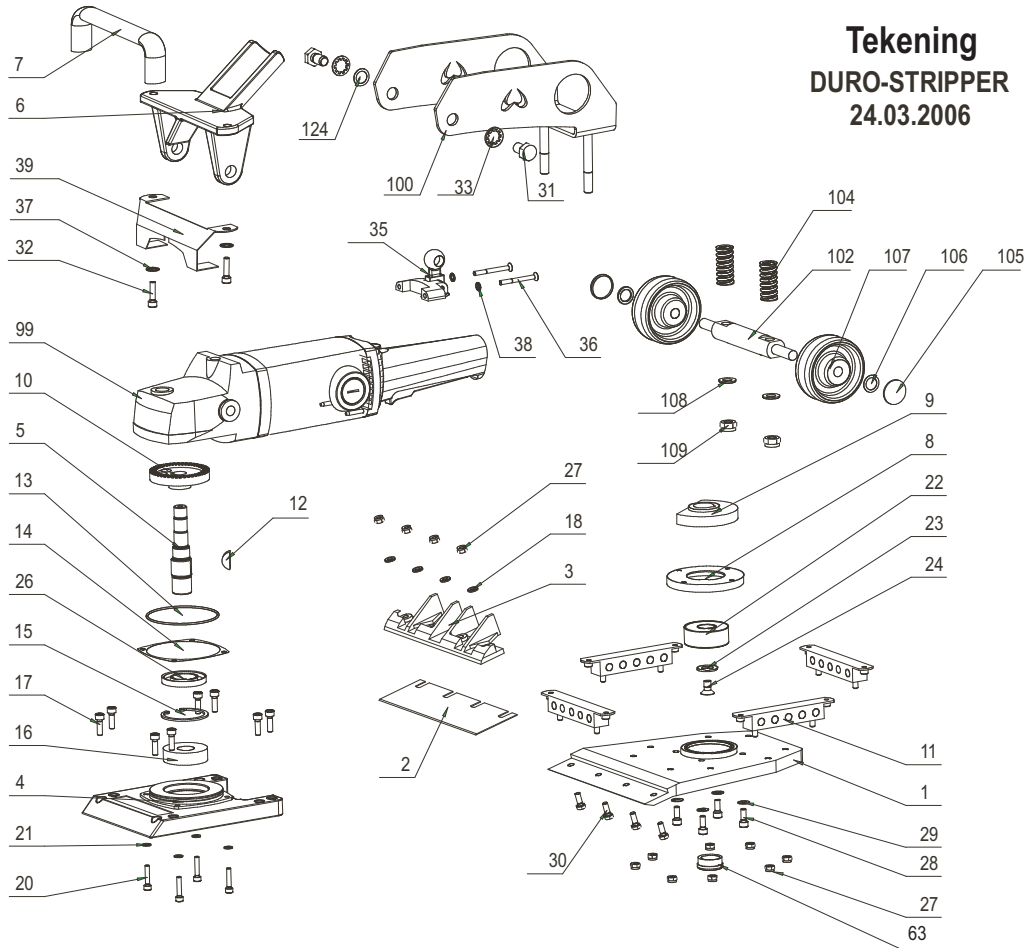


Aantekeningen:





**Tekening
DURO-STRIPPER
24.03.2006**



**Motor
DURO-Stripper
14.09.2004**

